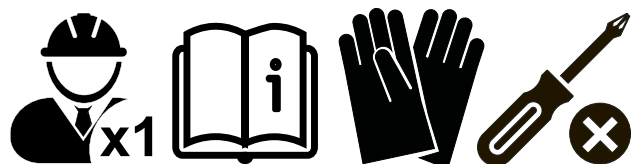
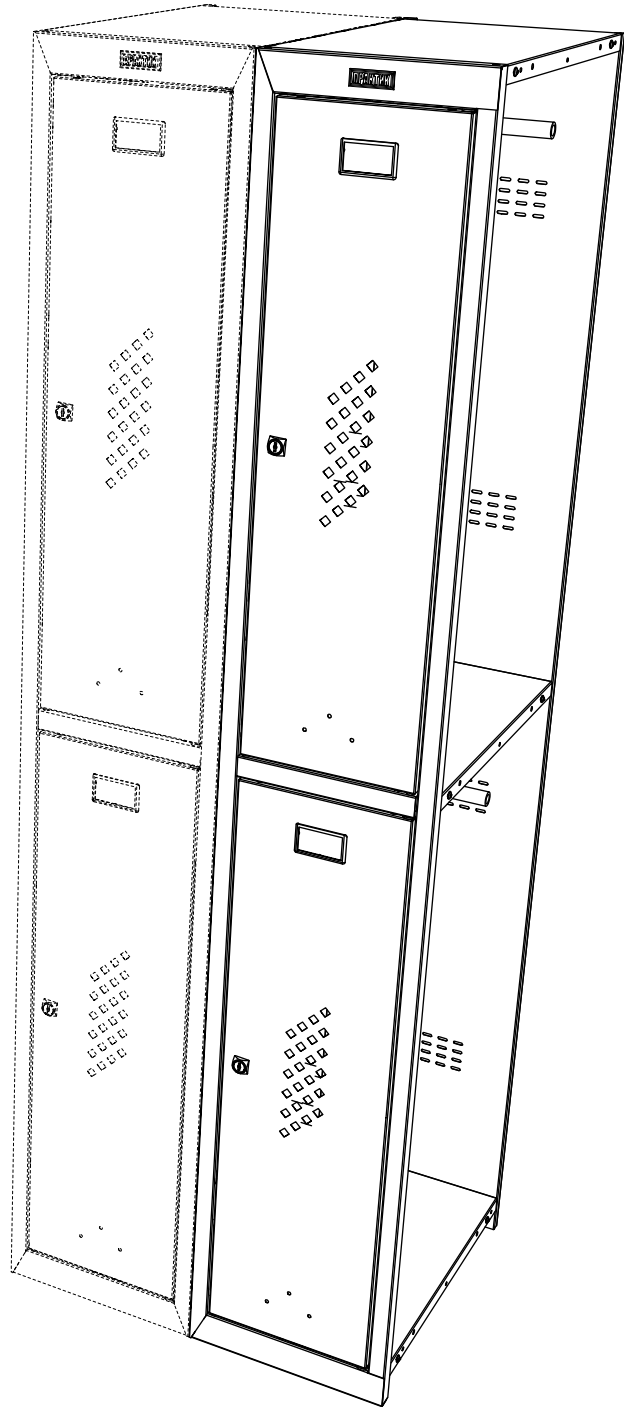
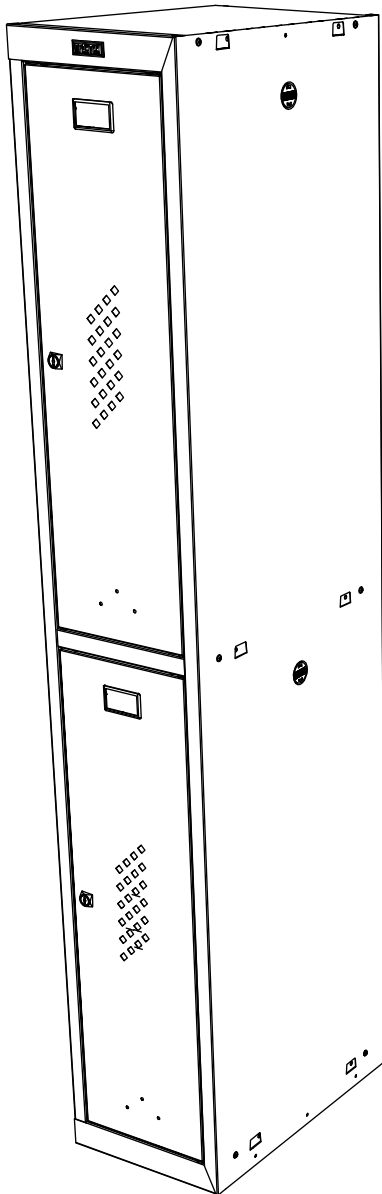


ML-12-30 (LS-02) ML-02-30 (LS-002)

ПРОМЕТ

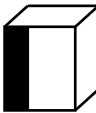
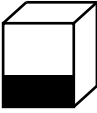
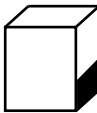
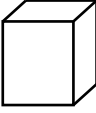


ПАСПОРТ ИЗДЕЛИЯ

1. НАЗНАЧЕНИЕ

Шкафы серии ML (LS) предназначены для хранения личных вещей, одежды и оборудования на торговых и промышленных предприятиях, в спортивных центрах, школах.

2. ТЕХНИЧЕСКИЕ ХАРАКТЕРИСТИКИ

Модель	 mm	 mm	 mm	 kg*
ML-12-30 (LS-02)	1830	300	500	16.2
ML-02-30 (LS-002)	1830	300	500	13.5

* - допустимое отклонение +/- 10%

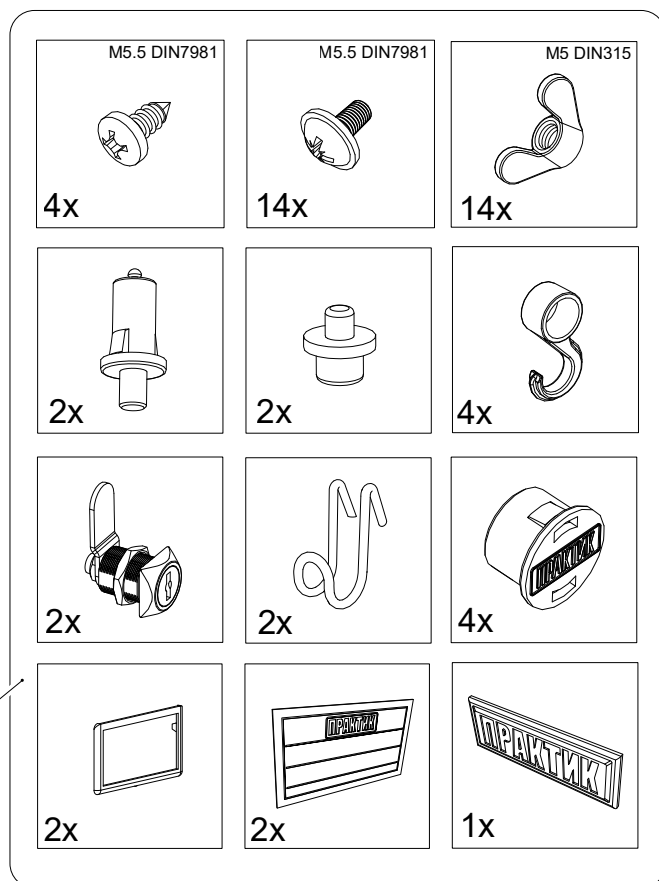
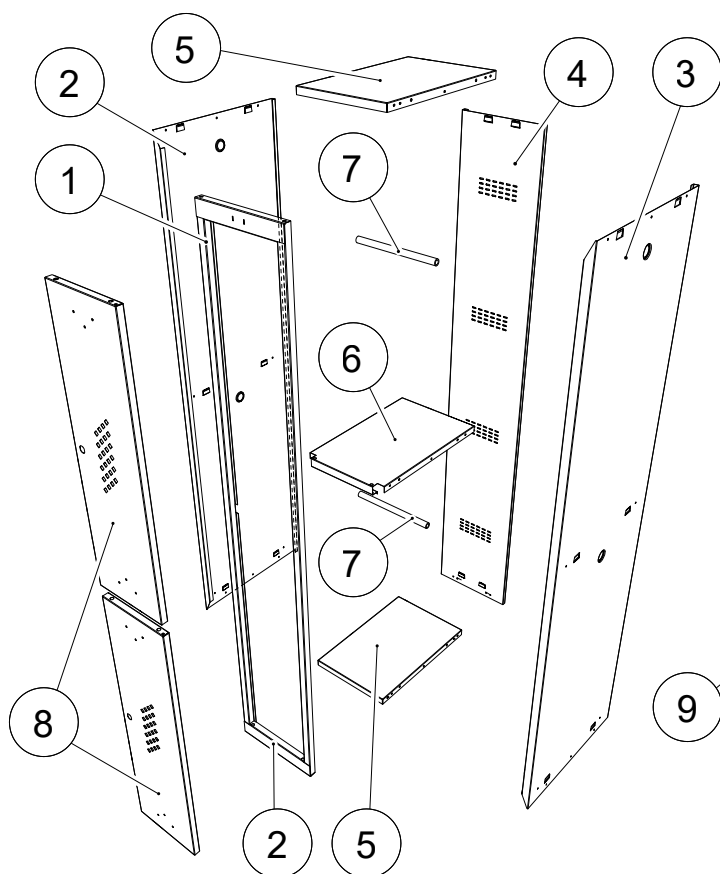
3. КОМПЛЕКТ ПОСТАВКИ

№	Наименование	Кол-во шт.	№	Наименование	Кол-во шт.
1	Несущая рама	1	6	Перегородка	1
2/2*	Стенка боковая левая/ Перегородка*	1	7	Труба	2
3	Стенка боковая правая	1/0*	7	Дверь	2
4	Стенка задняя	1	8	Комплект фурнитуры	1
5	Крыша/Дно	1			

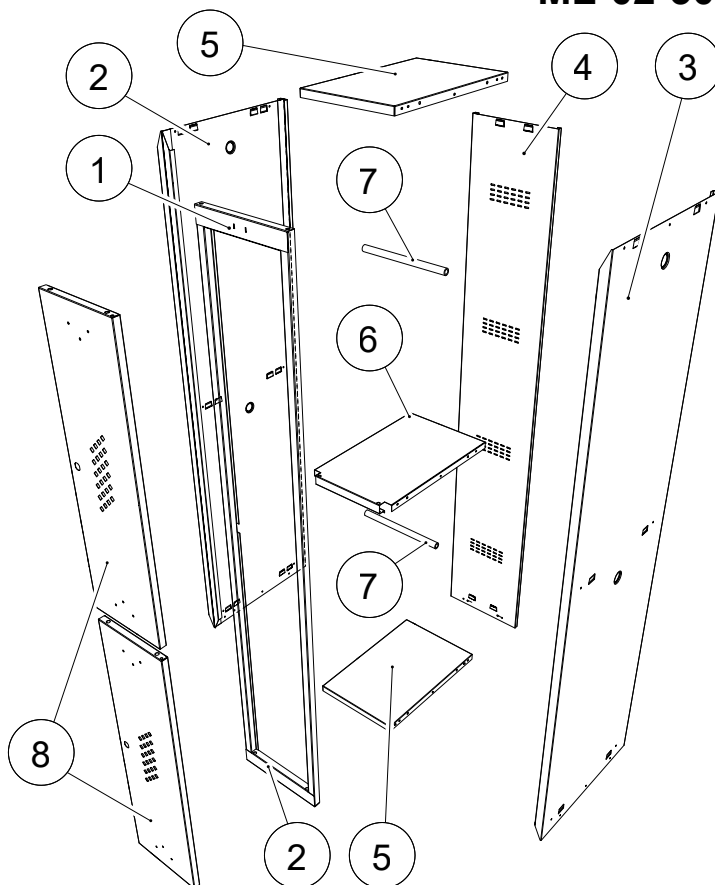
* - Комплектация приставной секции - ML-02-30 (LS-002)

4. ИНСТРУКЦИЯ ПО СБОРКЕ

ML-12-30



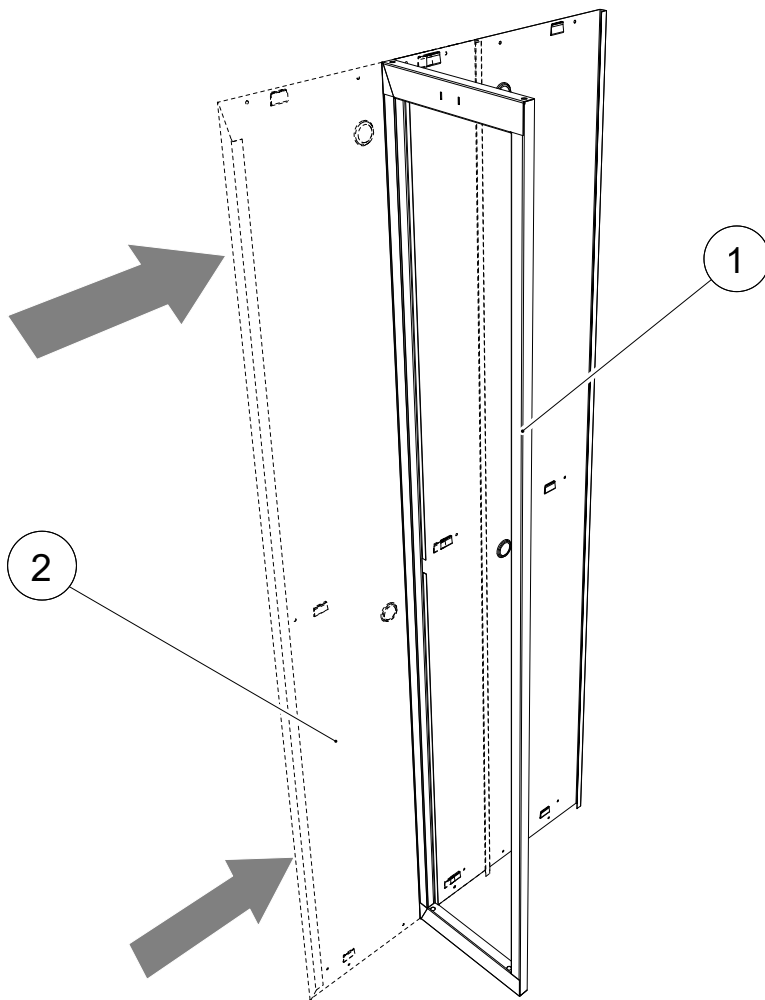
ML-02-30



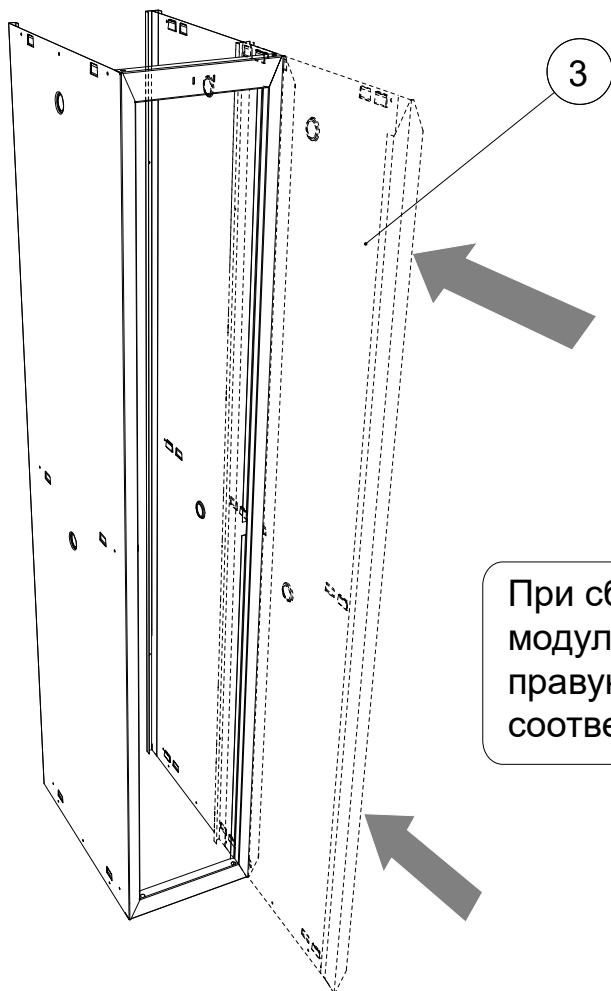
При сборке шкафов в ленту необходимо распаковать как базовый модуль ML-12-30, так и модуль приставной секции ML-02-30, т.к. на начальном этапе сборки используются комплектующие из обоих комплектов.



1



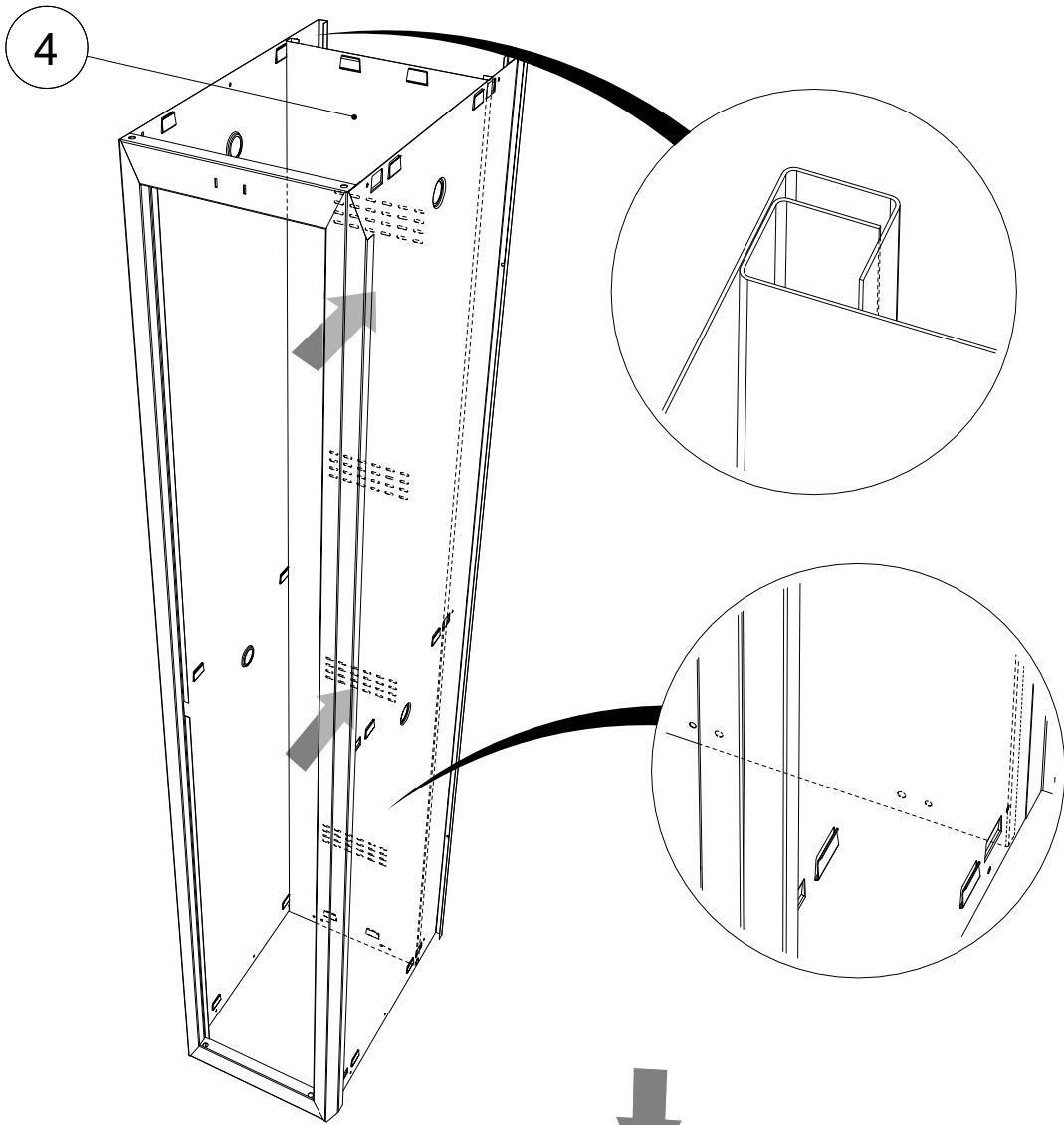
2



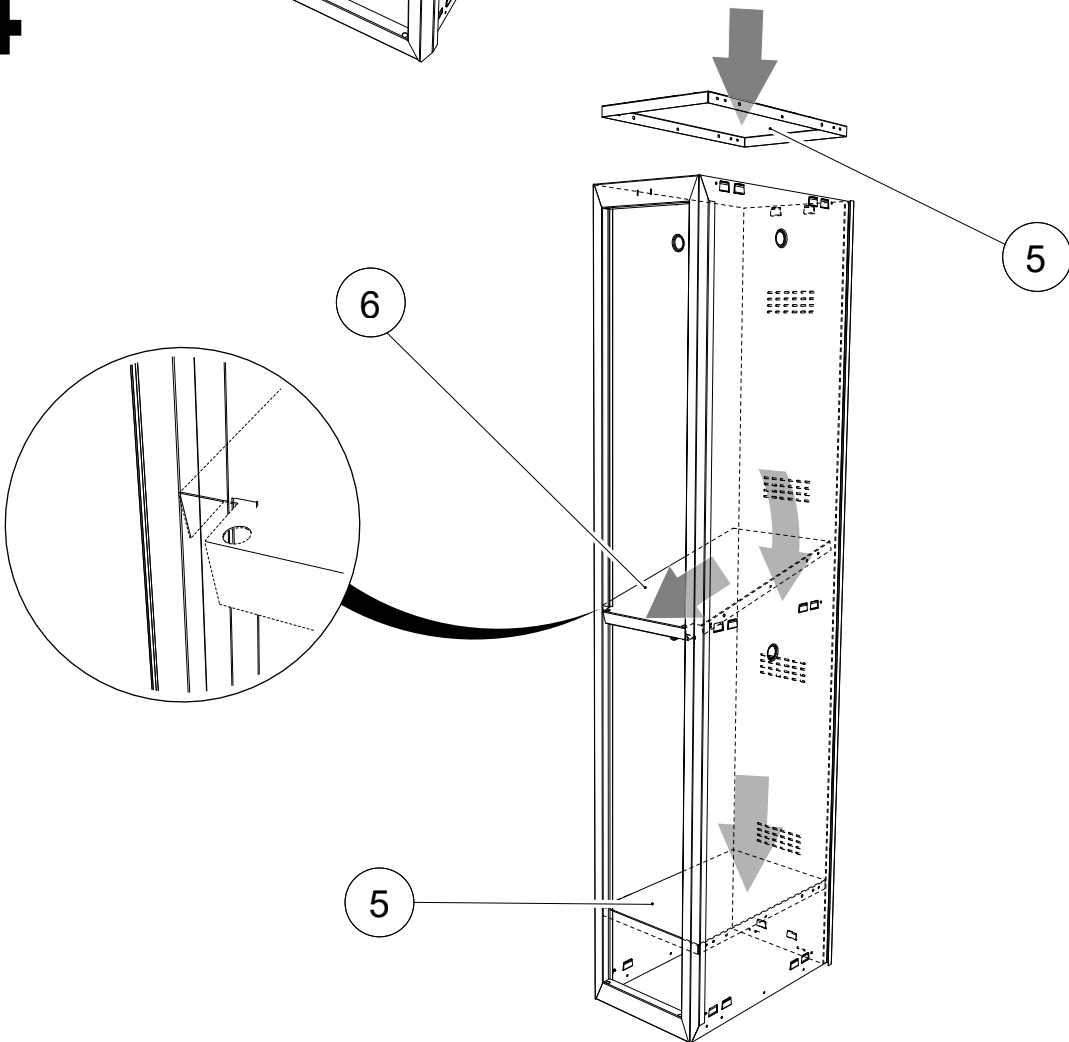
При сборке только базового модуля (ML-11-30/11-40) использовать правую боковую стенку из соответствующего комплекта



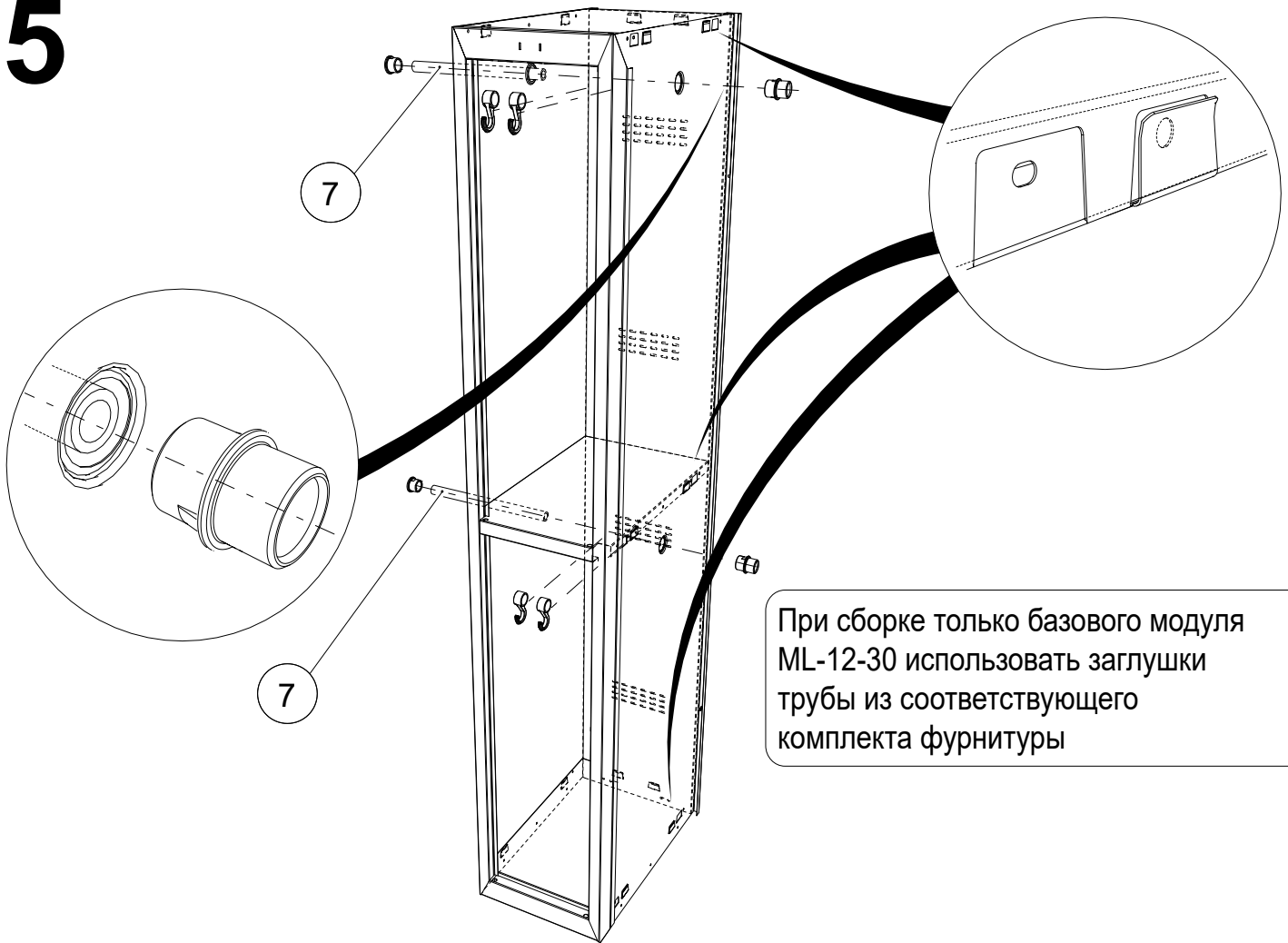
3



4



5



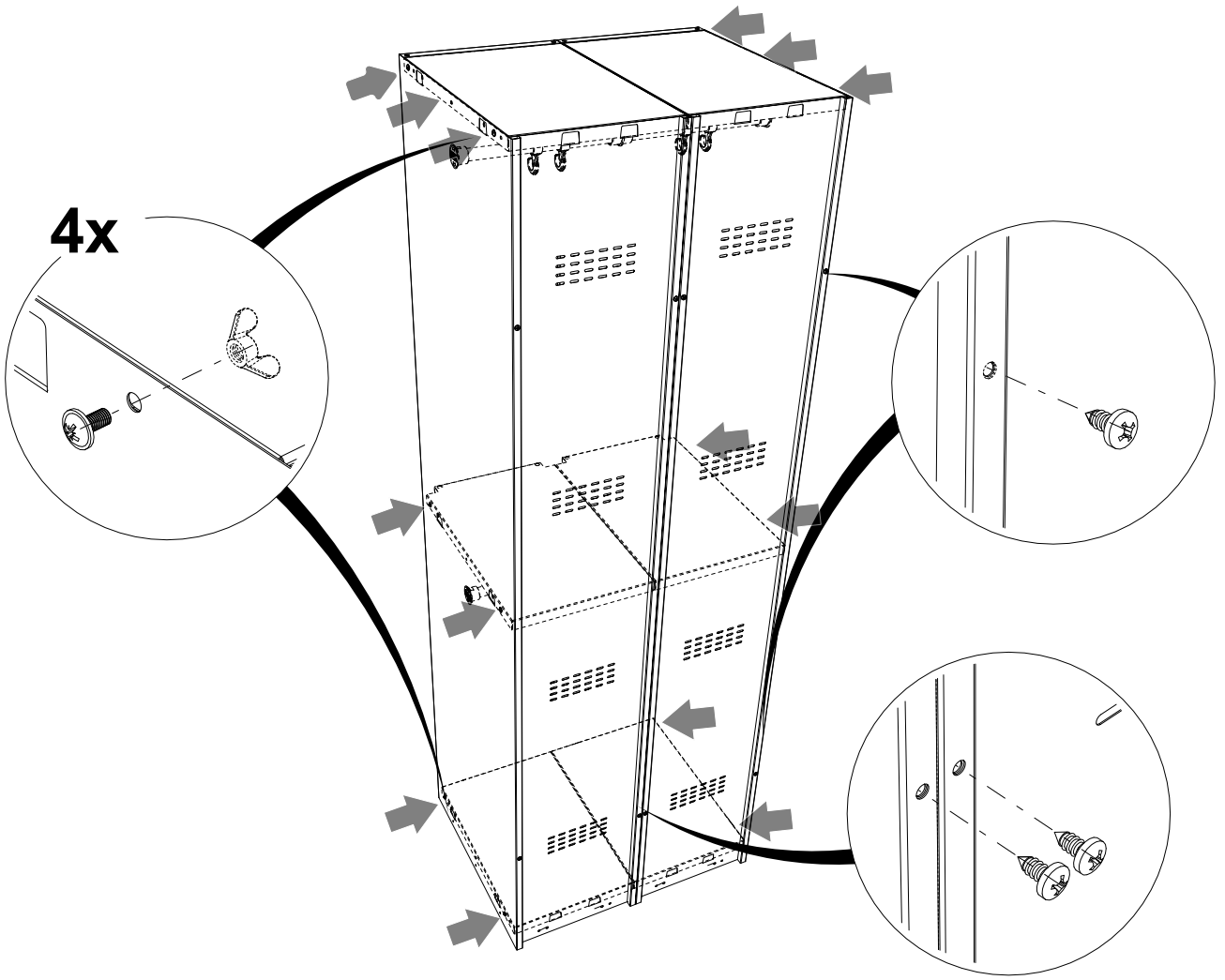
При сборке только базового модуля ML-12-30 использовать заглушки трубы из соответствующего комплекта фурнитуры

6

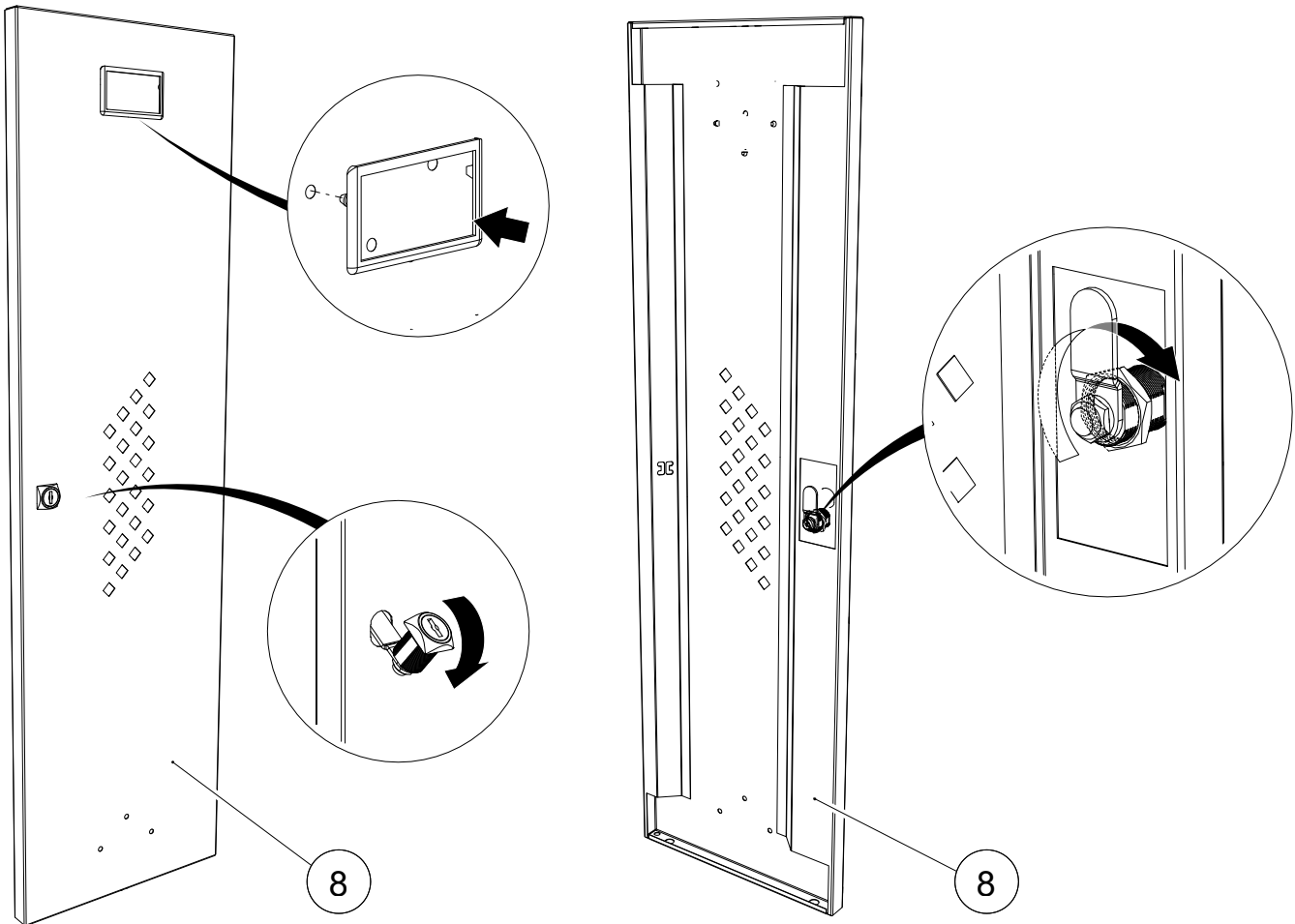


При дальнейшей сборке шкафов в «ленту» с использованием приставных секций ML-02-30, установку комплектующих каждой секции (перегородка, задняя стенка перегородка, крыша/дно) производить в соответствии с пунктами 2-6 настоящей инструкции по сборке. В замыкающей секции «ленты» необходимо использовать боковую стенку и заглушку трубы, входящих в комплект базового модуля ML-12-30

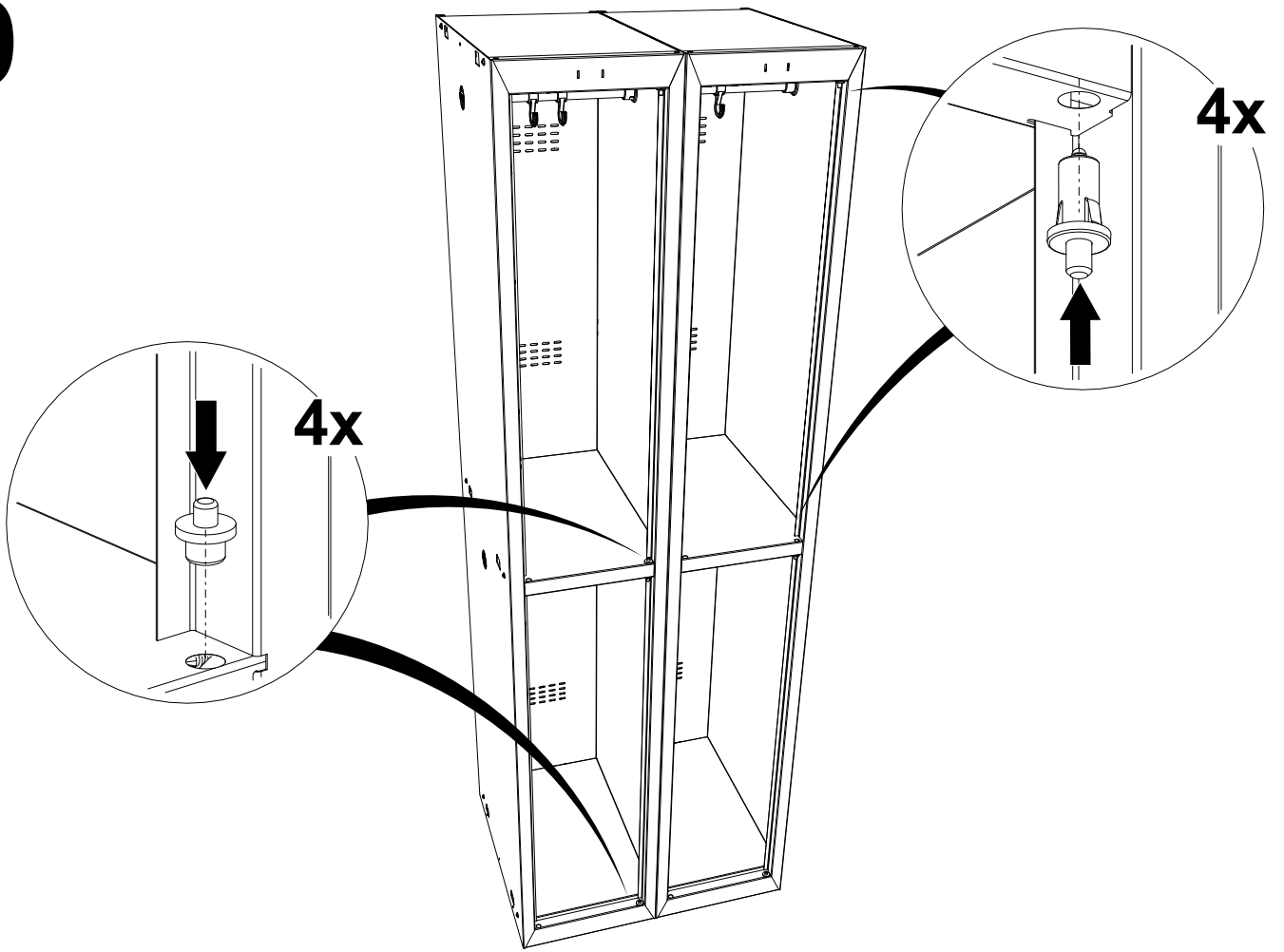
7



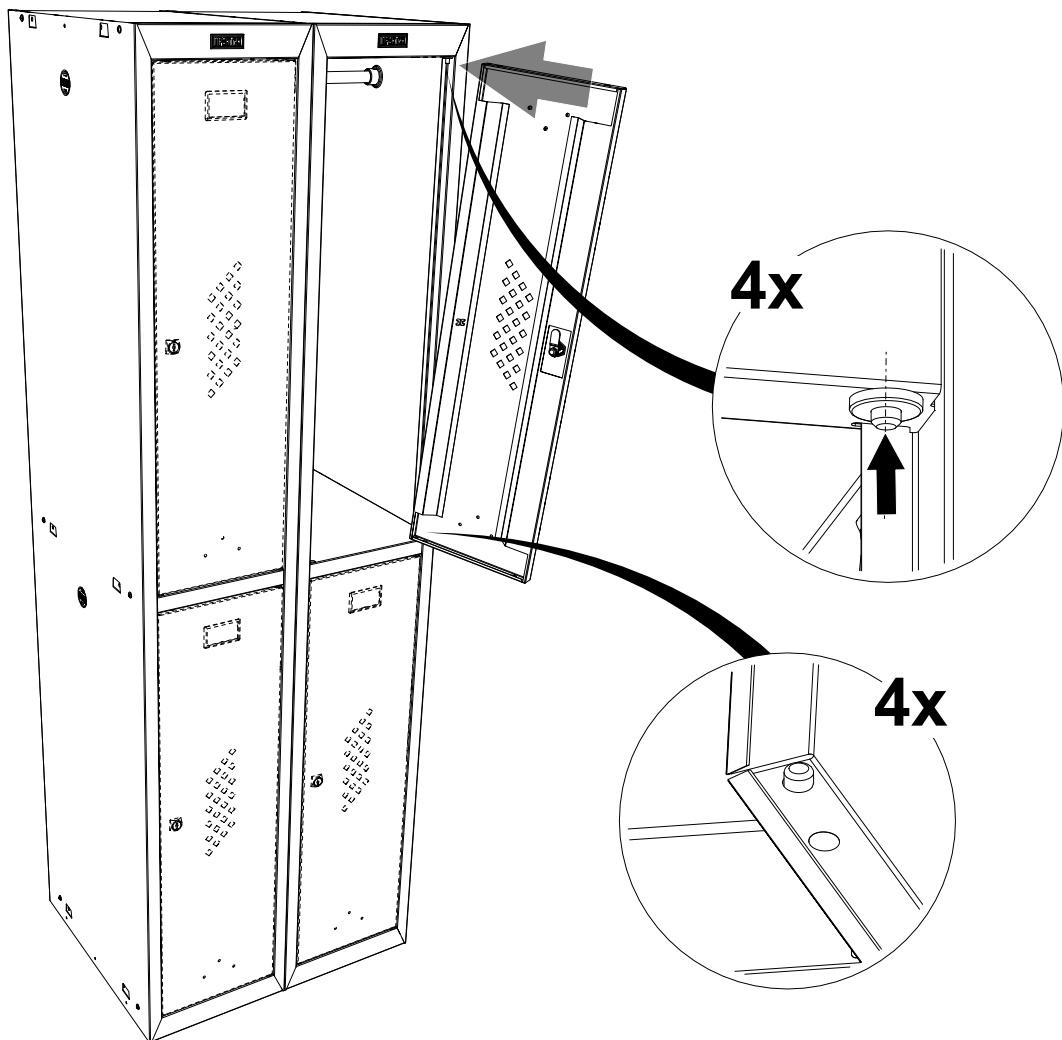
8



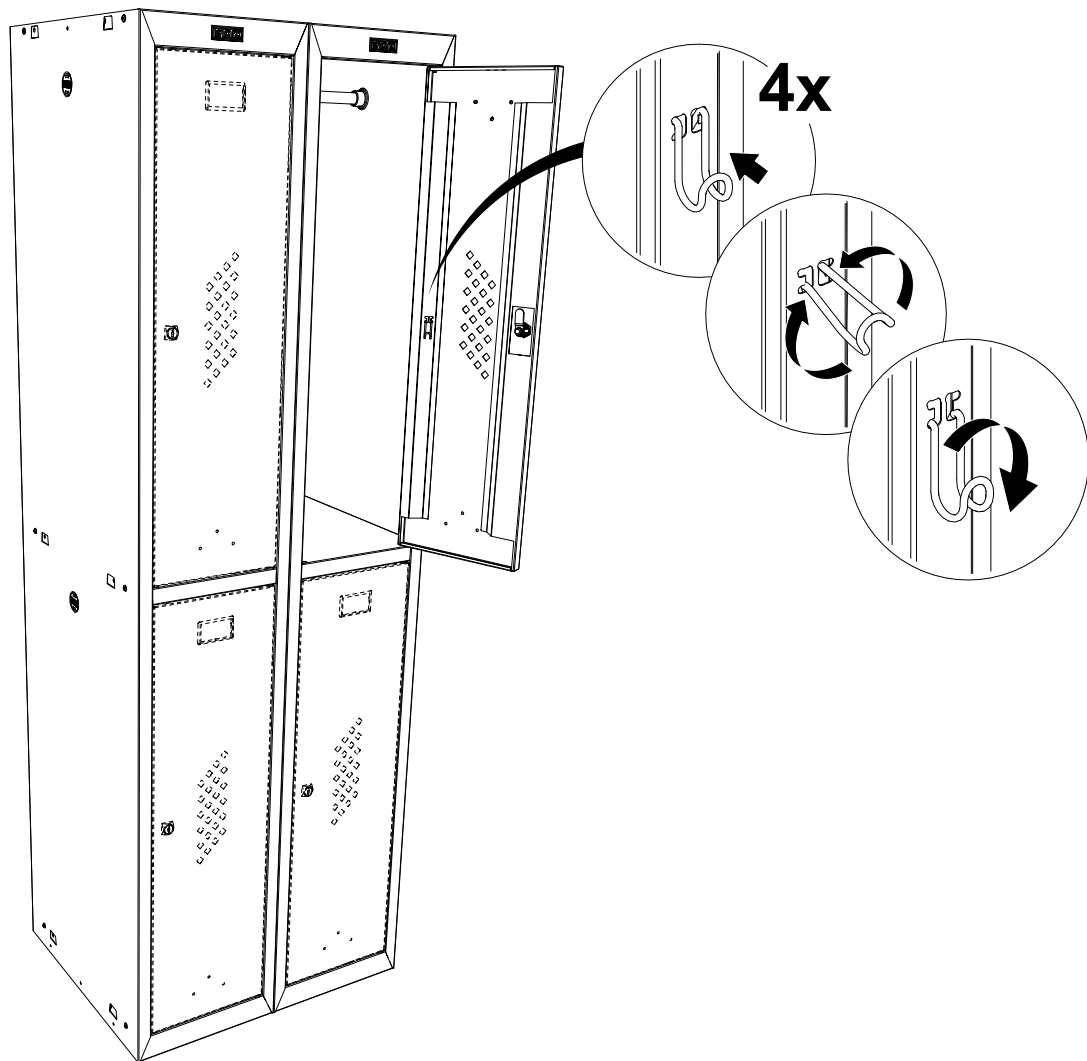
9



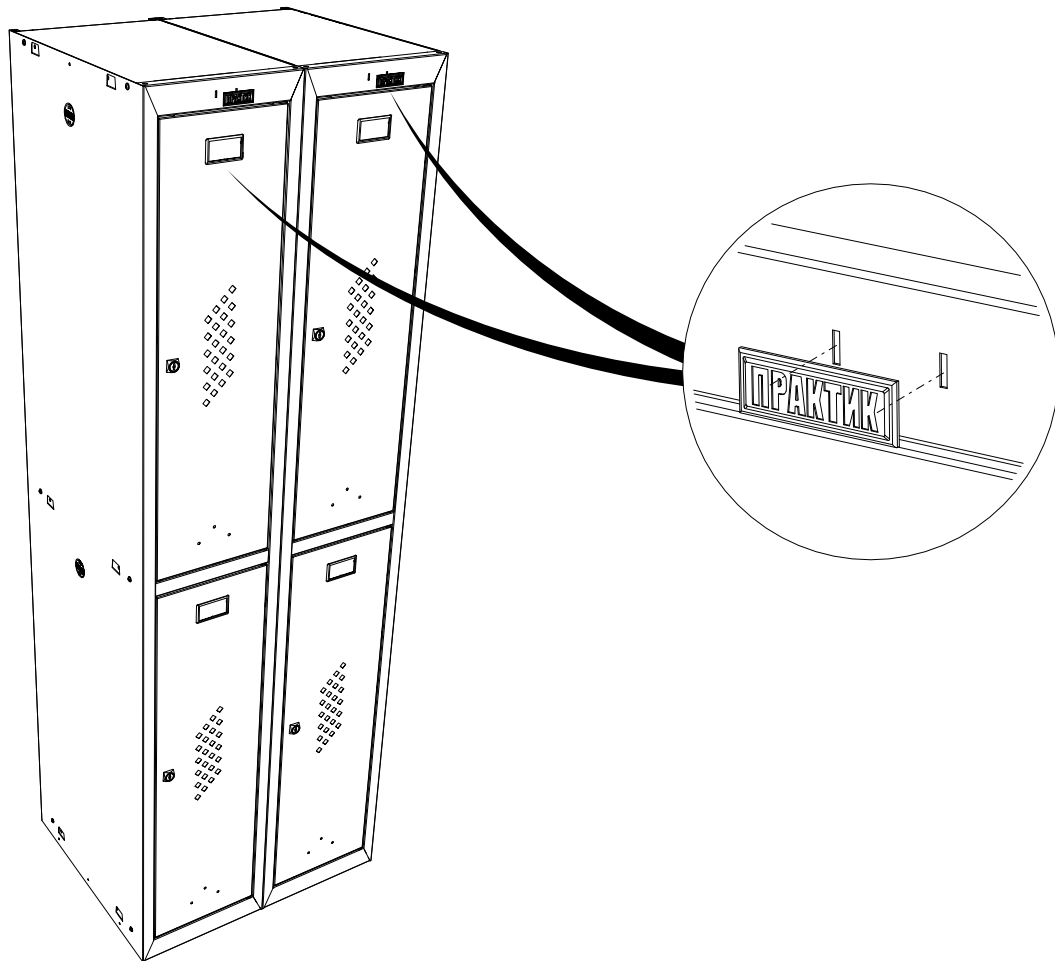
10



11



12



5. ОСОБЕННОСТИ ЭКСПЛУАТАЦИИ

Шкаф может эксплуатироваться в помещениях при температуре окружающего воздуха от 1 до 40°C и относительной влажности не более 60%.

Полы в помещении должны соответствовать требованиям нормативных документов:

- СНиП 2.03.13-88 «Полы»

- РЕКОМЕНДАЦИИ по проектированию полов (в развитие СНиП 2.03.13 - 88 «Полы») МДС 31-1.98

- Максимальная нагрузка на полку – 10 кг

6. ХРАНЕНИЕ И ТРАНСПОРТИРОВКА

Шкаф можно перевозить в упаковке изготовителя всеми видами крытого транспорта или в контейнерах.

При транспортировке и хранении шкафа в холодное время, во избежание заклинивания замковых устройств, перед эксплуатацией изделия, необходимо его выдержать при комнатной температуре не менее 3 часов.

Требования по хранению: в упаковке изготовителя, в сухом помещении.

7. ГАРАНТИЙНЫЕ ОБЯЗАТЕЛЬСТВА

Гарантийный срок эксплуатации шкафа - 1 год со дня продажи, а при отсутствии отметки о дате продажи – 1 год со дня изготовления шкафа.

Изготовитель не несёт ответственность за неисправность шкафа и не гарантирует безотказную работу изделия в случаях: нарушений рекомендаций по транспортировке, хранению, эксплуатации; проведения ремонта некомпетентными лицами; умышленной порчи.

8. СЕРВИСНАЯ СЛУЖБА

Адрес ближайшей сервисной службы компании "Промет" Вы можете узнать через Интернет по адресу <http://www.safe.ru>.

Шкаф изготовлен ООО «НПО ПРОМЕТ» , 301602, Тульская область, г. Узловая, ул. Дубовская, д.2а.

Система управления качеством изготовителя сертифицирована на соответствие требованиям ISO 9001.

Система экологического менеджмента изготовителя сертифицирована на соответствие требованиям ISO 14001.

Штамп службы качества _____

Дата изготовления _____

! Производитель оставляет за собой право вносить изменения, не ухудшая характеристики изделия, без уведомления потребителя.