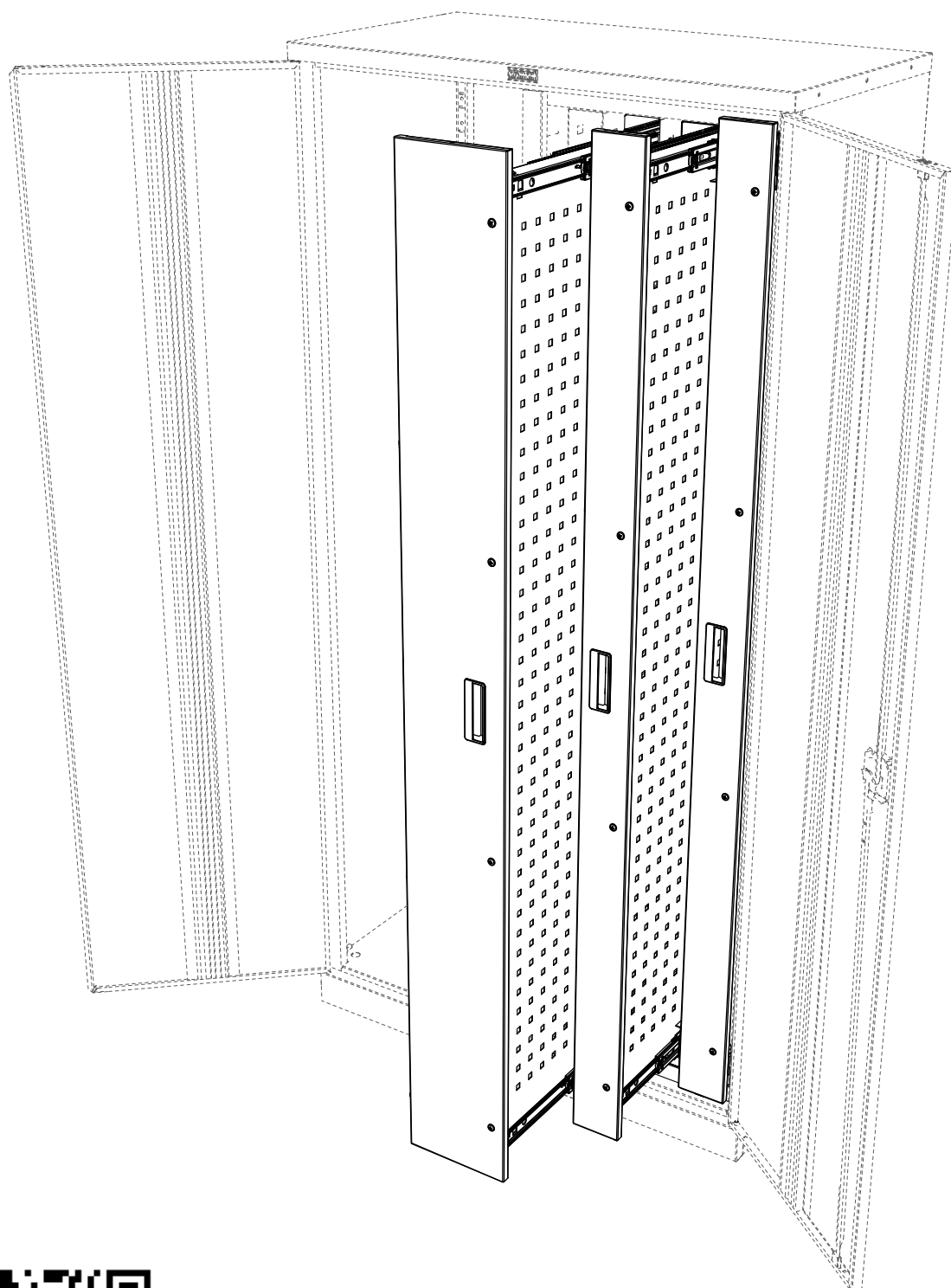


# Комплект выдвижных колонн для шкафа ТС-1995

ПРОМЕТ


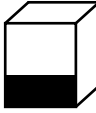

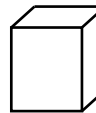


# ПАСПОРТ ИЗДЕЛИЯ

## 1. НАЗНАЧЕНИЕ

Комплект выдвижных колонн (2 узких и 1 широкая) предназначены для дооснащения шкафов ТС-1995 с установленной вертикальной перегородкой (арт. S30599021202). Выдвижные колонны обеспечивают упорядоченное хранение инструментов и оснастки на вертикальных экранах.

## 2. ТЕХНИЧЕСКИЕ ХАРАКТЕРИСТИКИ

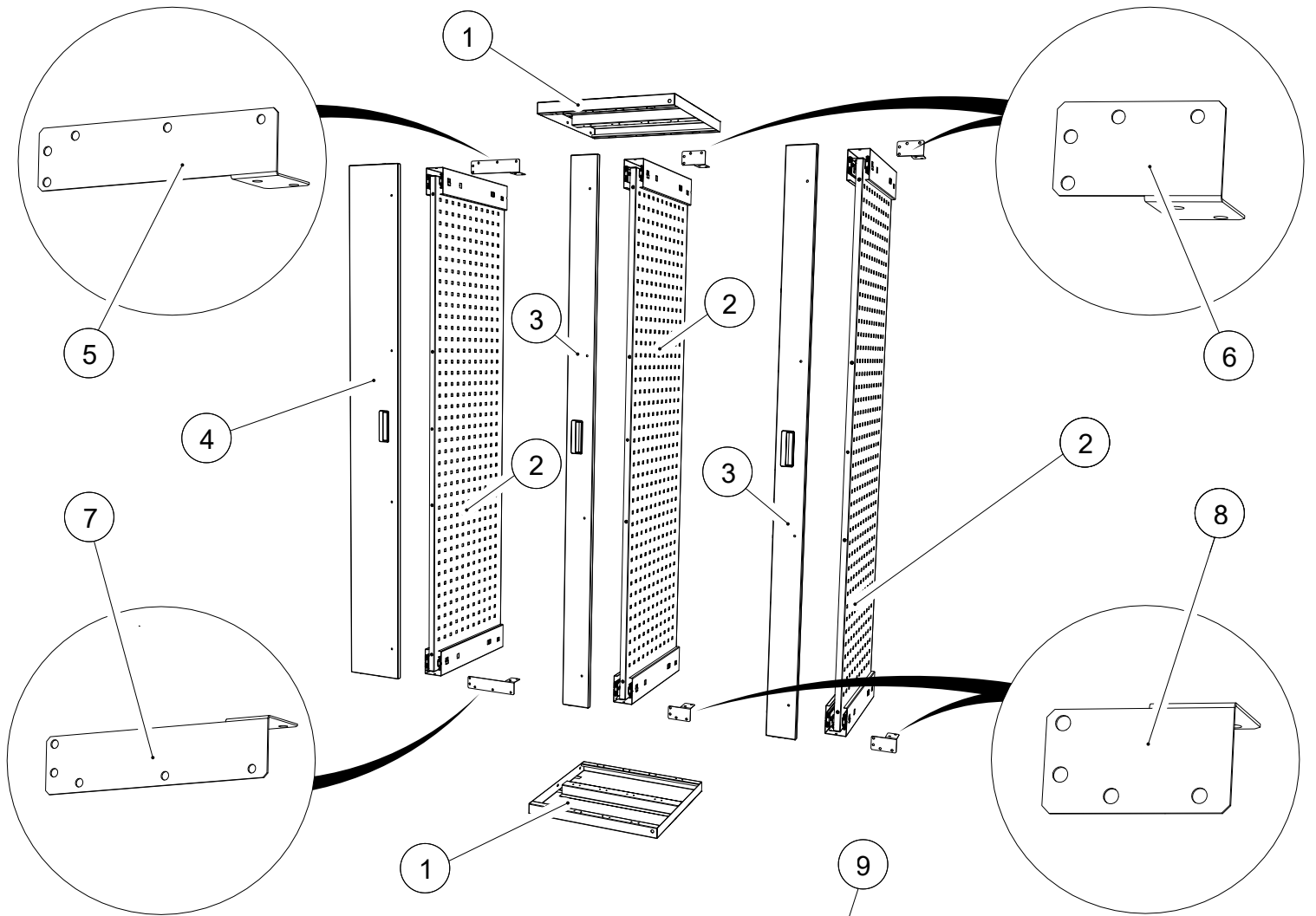
Модель	 mm	 mm	 mm	 kg*
<b>Полка установочная</b>	<b>35</b>	<b>465</b>	<b>428</b>	<b>2.2</b>
<b>Обойма</b>	<b>88</b>	<b>65</b>	<b>424</b>	<b>1</b>
<b>Колонна узкая ТС-1995</b>	<b>1755</b>	<b>93</b>	<b>455</b>	<b>9.7</b>
<b>Колонна широкая ТС-1995</b>	<b>1755</b>	<b>196</b>	<b>455</b>	<b>10.9</b>

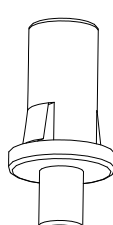
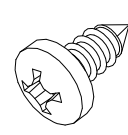
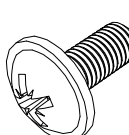
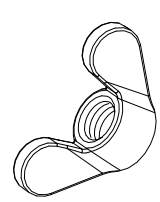
\* - допустимое отклонение +/- 10%

## 3. КОМПЛЕКТ ПОСТАВКИ

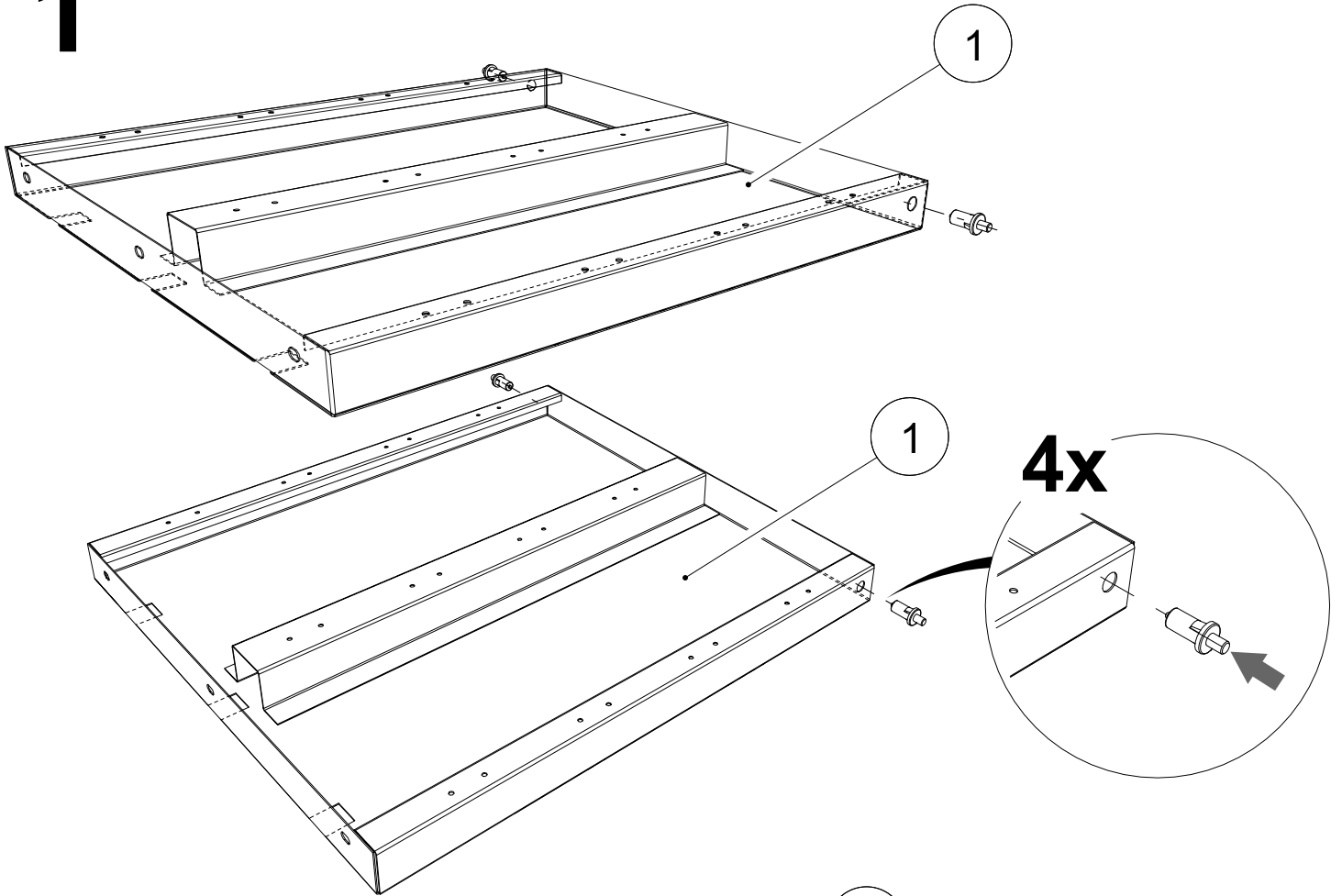
№	Наименование	Кол-во шт.	№	Наименование	Кол-во шт.
<b>1</b>	Полка установочная	2	<b>6</b>	Кронштейн малый верхний	2
<b>2</b>	Экран	3	<b>7</b>	Кронштейн большой нижний	1
<b>3</b>	Фасад малый	2	<b>8</b>	Кронштейн малый нижний	2
<b>4</b>	Фасад большой	1	<b>9</b>	Комплект фурнитуры	1
<b>5</b>	Кронштейн большой верхний	1			

# 4. ИНСТРУКЦИЯ ПО СБОРКЕ

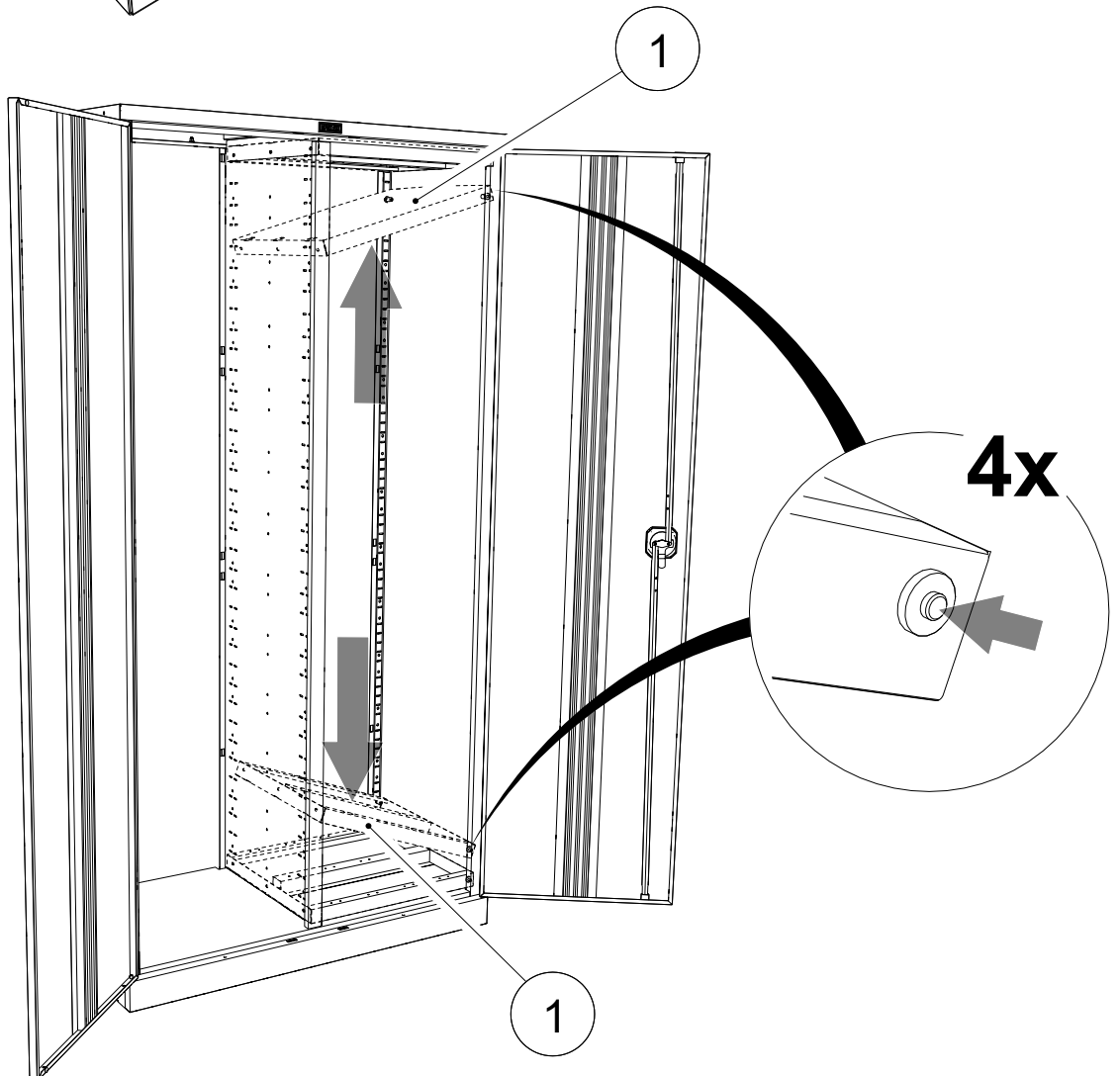


 <b>4x</b>	<b>4.8x9.5 DIN7981</b>  <b>18x</b>	<b>M5x14 DIN967</b>  <b>56x</b>	<b>M5 DIN315</b>  <b>6x</b>
--	---	---	--

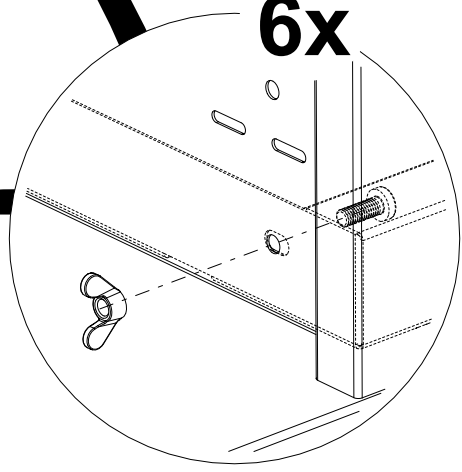
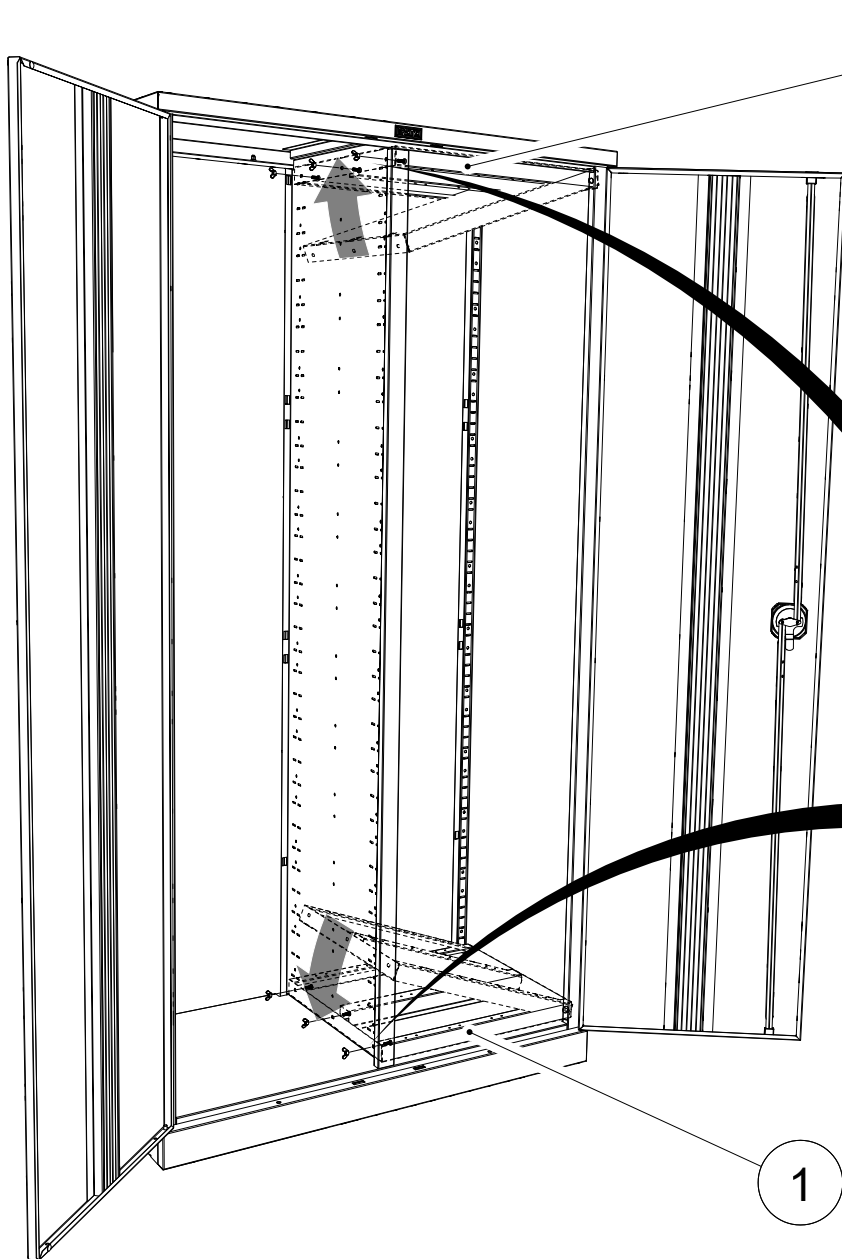
# 1



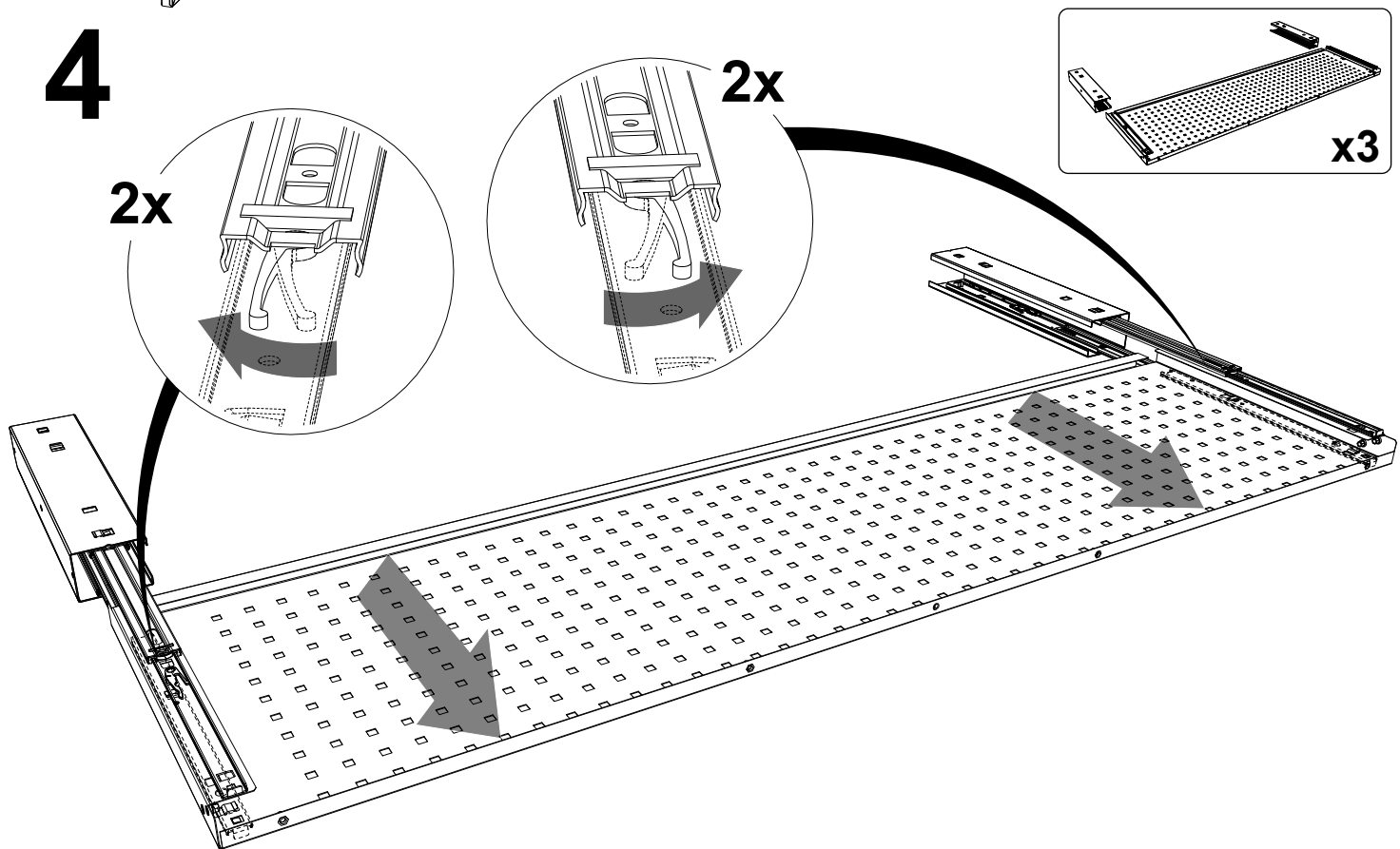
# 2



**3**



**4**

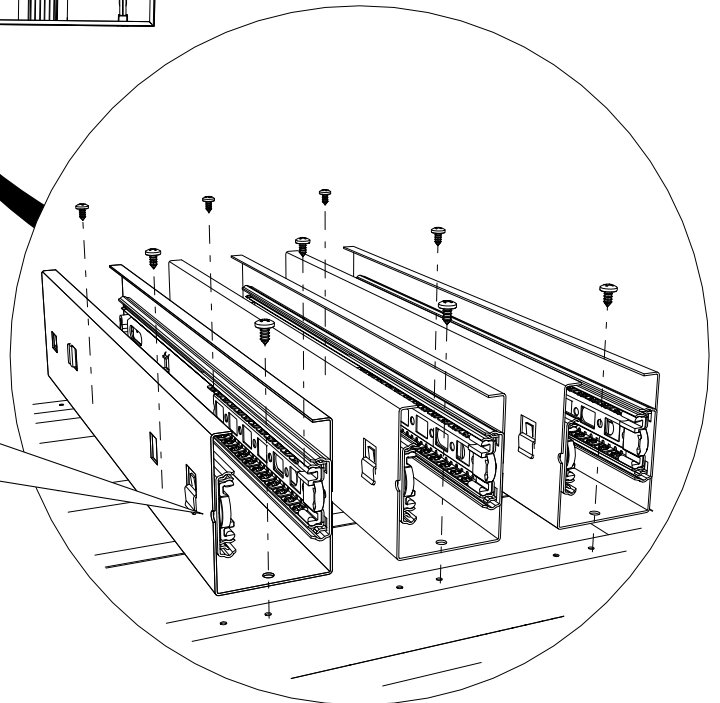
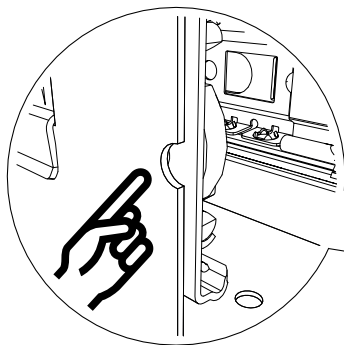
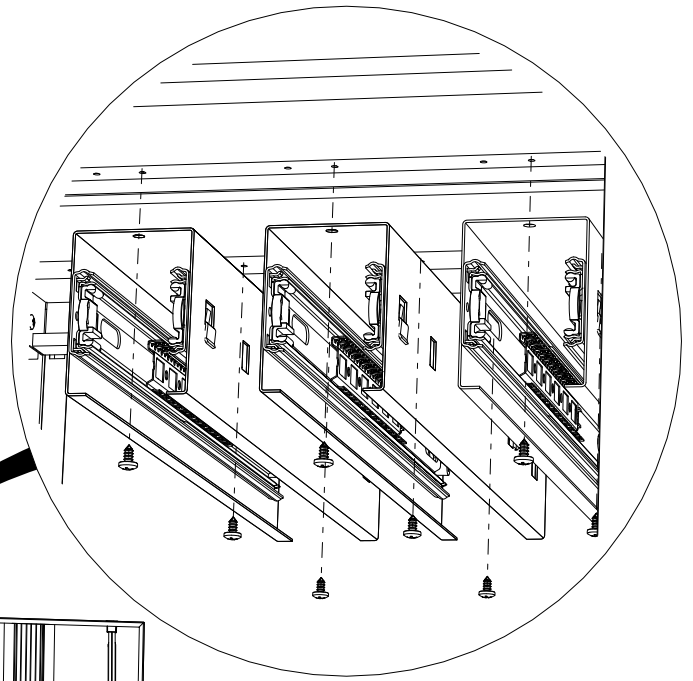
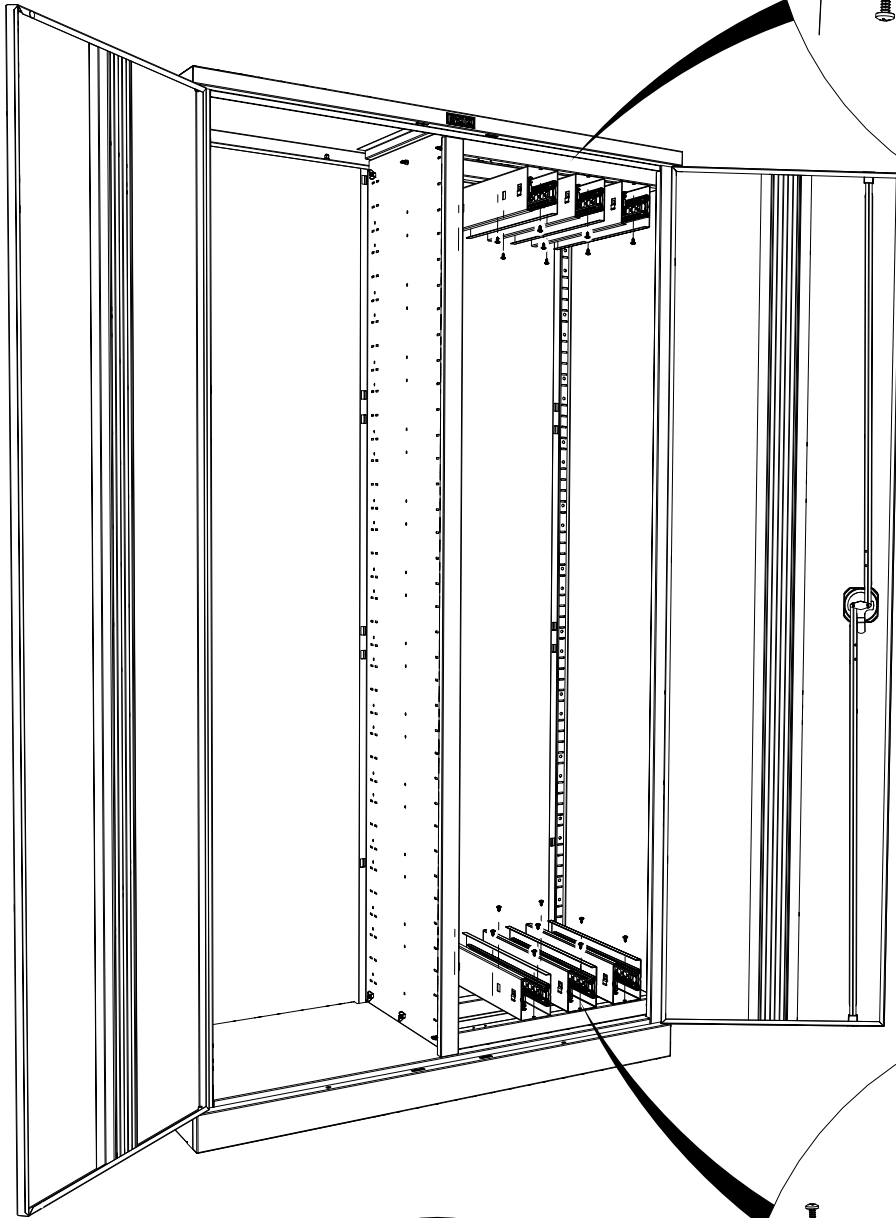


**2x**

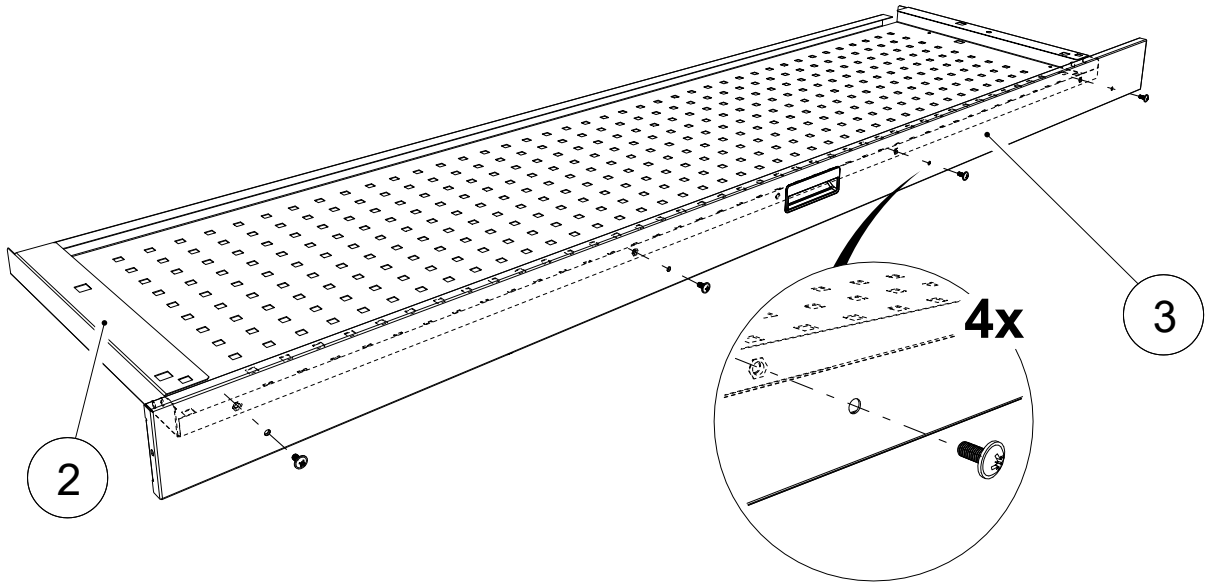
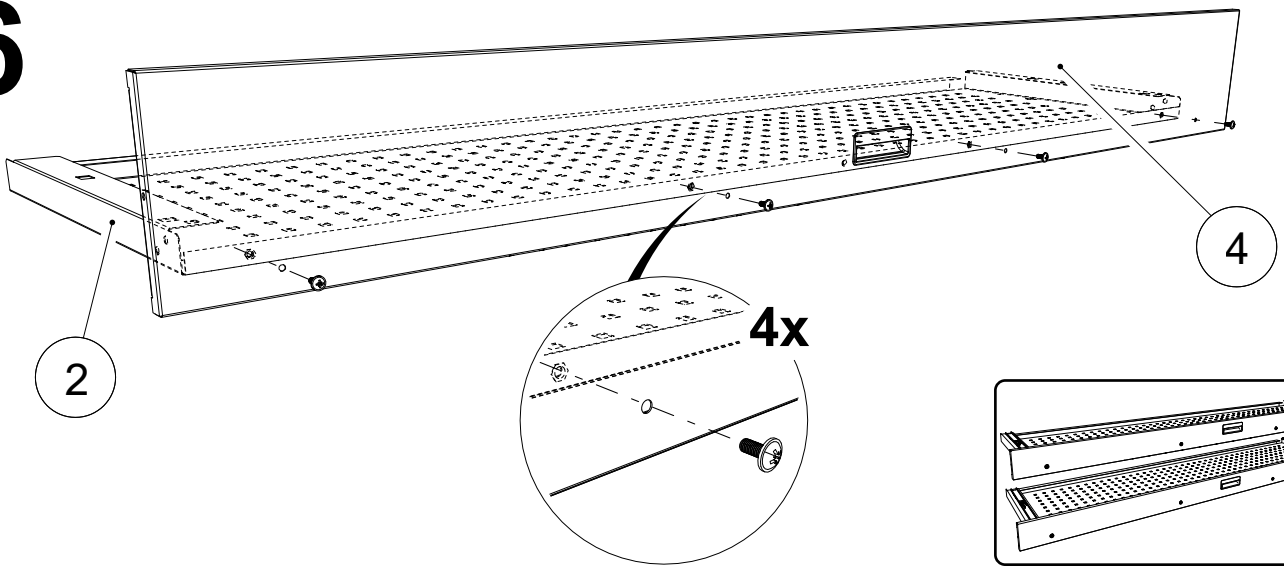
**2x**

**x3**

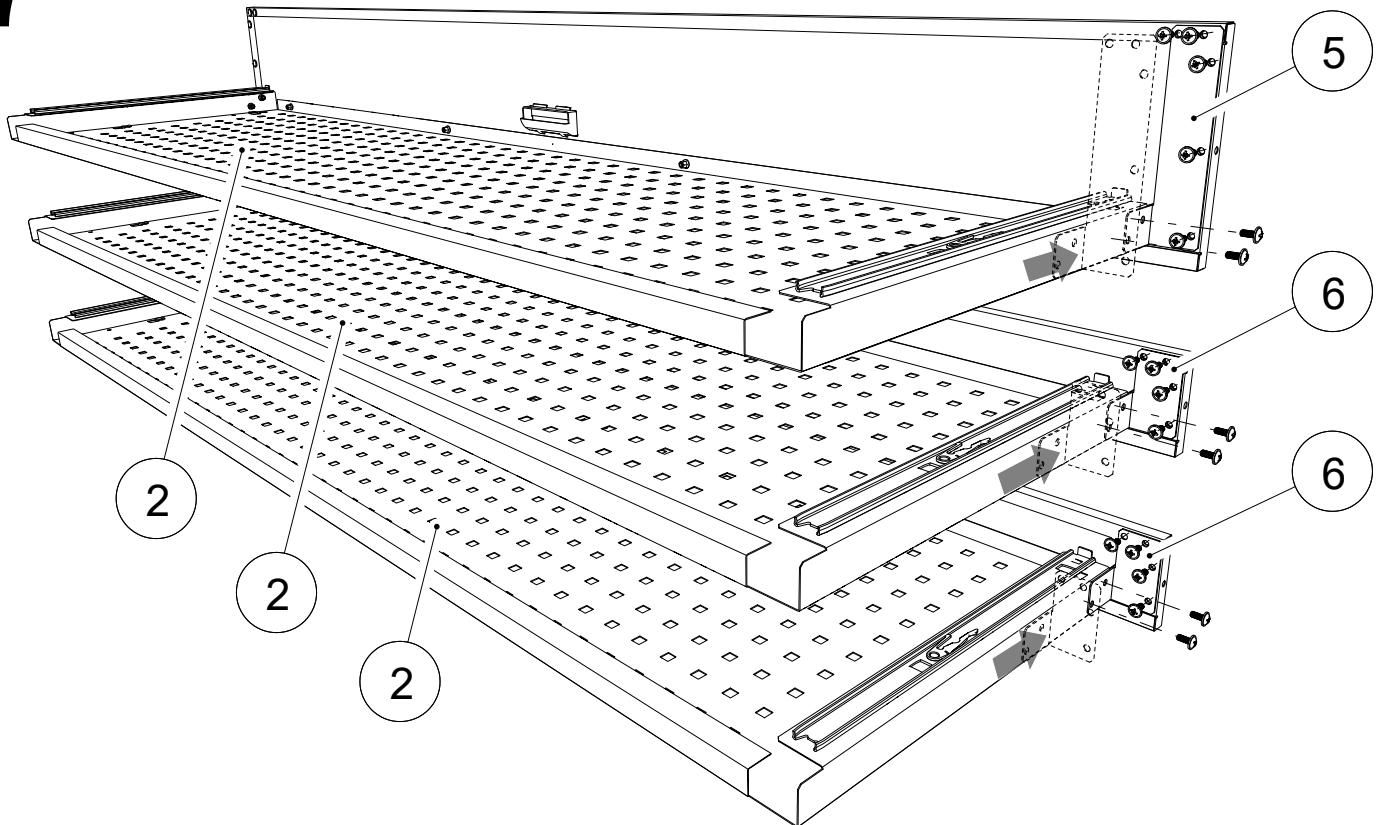
# 5



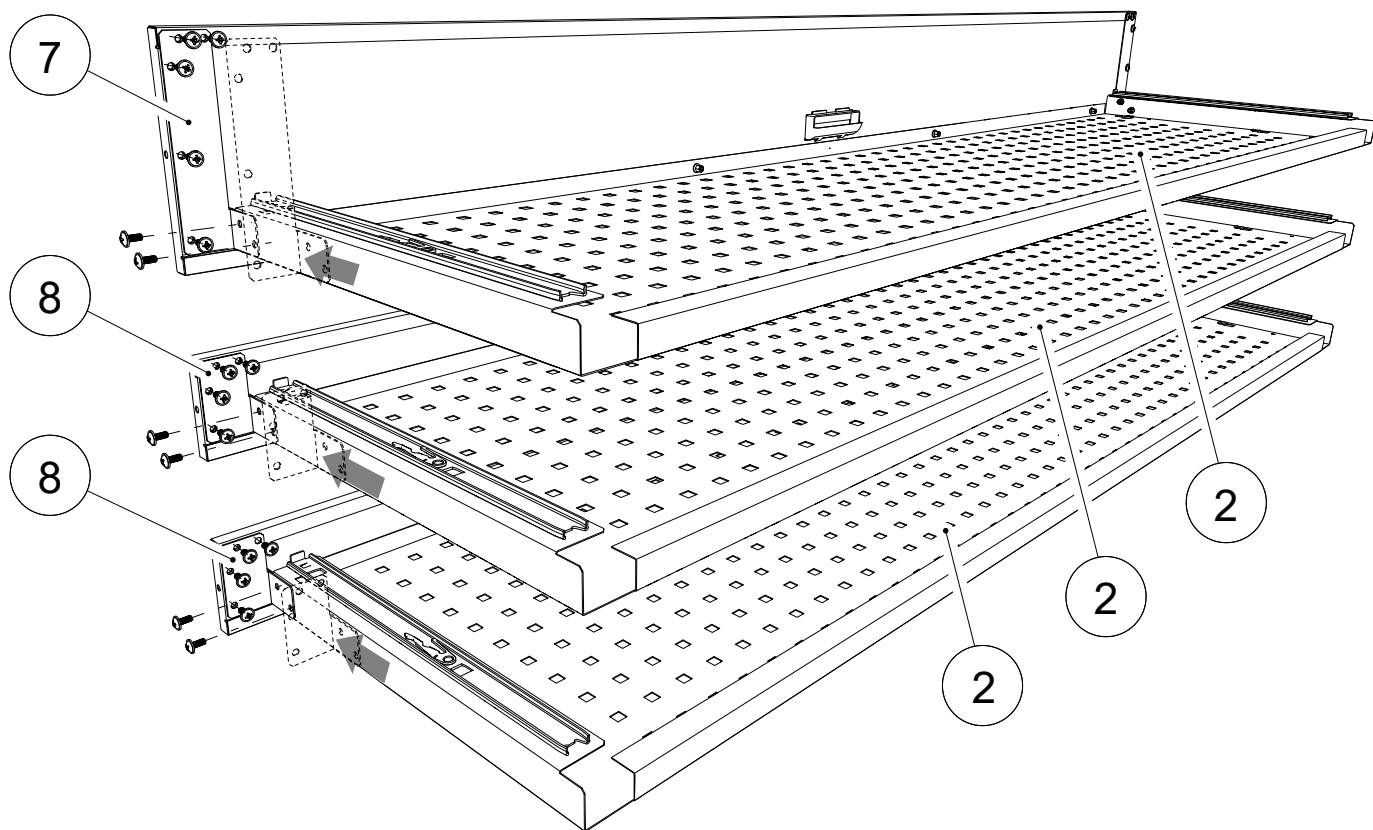
# 6



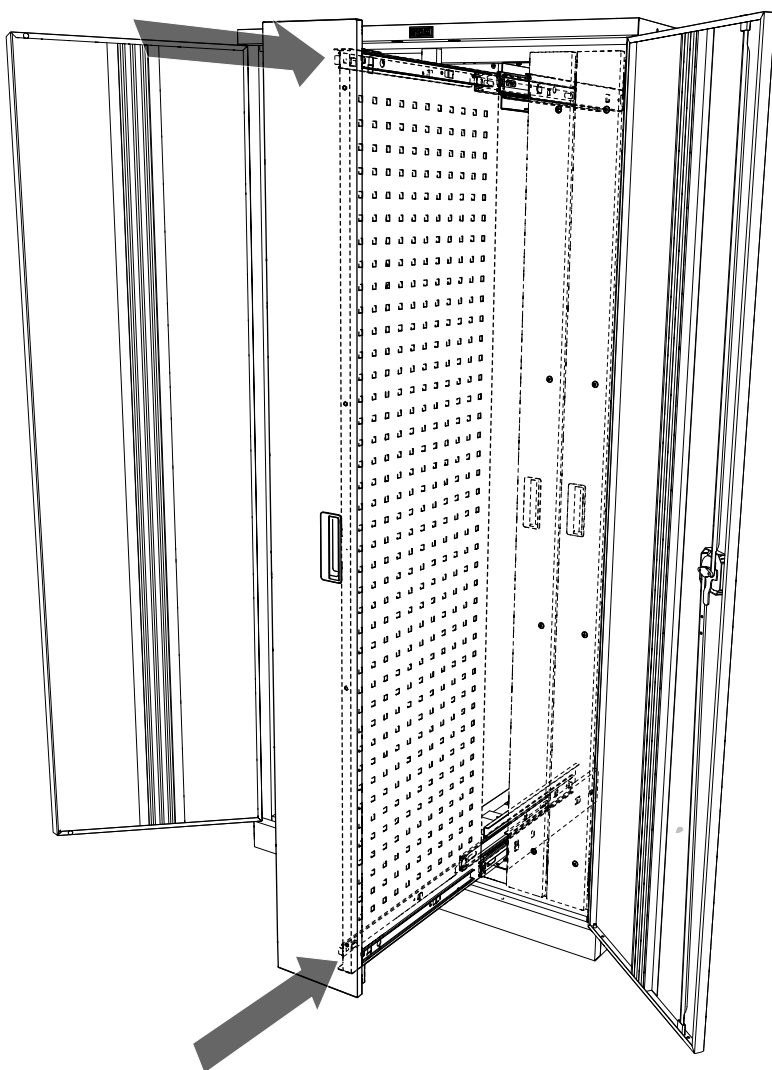
# 7



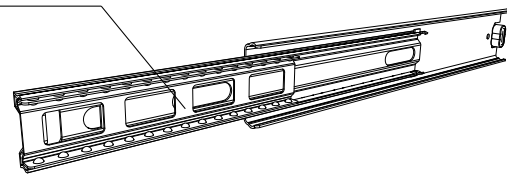
# 8



# 9



Вставлять колонны необходимо при до упора выдвинутых шариковых сепараторов направляющих !



Совместите внешние и внутренние части направляющих и задвиньте колонну до щелчка каждой из четырех направляющих. Повторите операцию для каждой колонны.







## 5. ОСОБЕННОСТИ ЭКСПЛУАТАЦИИ

Колонны выдвижные могут эксплуатироваться в помещениях при температуре окружающего воздуха от 1 до 40°C и относительной влажности не более 60%.

Рекомендуется каждые 6 месяцев смазывать трущиеся поверхности подвижных частей направляющих тонким слоем смазки.

Максимальная распределенная нагрузка на экран колонны (суммарная масса размещенных на экране инструментов и оснастки) не должна превышать 50 кг.

## 6. ХРАНЕНИЕ, ТРАНСПОРТИРОВКА.

В разобранном виде колонны выдвижные можно перевозить в упаковке изготовителя в горизонтальном положении всеми видами крытого транспорта или в контейнерах. При транспортировке и хранении колонн выдвижных в холодное время, во избежание заклинивания направляющих, необходимо выдержать изделие при комнатной температуре не менее 3 часов.

Требования по хранению: в сухом помещении, в упаковке изготовителя.

## 7. ГАРАНТИЙНЫЕ ОБЯЗАТЕЛЬСТВА

Гарантийный срок эксплуатации колонн выдвижных - 1 год со дня продажи, а при отсутствии отметки о дате продажи – 1 год со дня изготовления товара.

Изготовитель не несёт ответственность за неисправность колонн выдвижных и не гарантирует безотказную работу изделия в случаях: нарушений рекомендаций по транспортировке, хранению, эксплуатации; проведения ремонта некомпетентными лицами; умышленной порчи.

## 8. СЕРВИСНАЯ СЛУЖБА

Адрес ближайшей сервисной службы компании "Промет" Вы можете узнать через Интернет по адресу <http://www.safe.ru>.

Шкаф изготовлен ООО «НПО ПРОМЕТ», 301602, Тульская область, г. Узловая, ул. Дубовская, д.2а.

Система управления качеством изготовителя сертифицирована на соответствие требованиям ISO 9001.

Система экологического менеджмента изготовителя сертифицирована на соответствие требованиям ISO 14001.

**Штамп службы качества** \_\_\_\_\_

**Дата изготовления** \_\_\_\_\_

**! Производитель оставляет за собой право вносить изменения, не ухудшая характеристики изделия, без уведомления потребителя.**