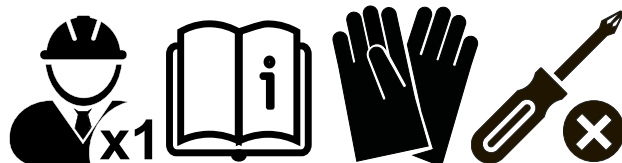
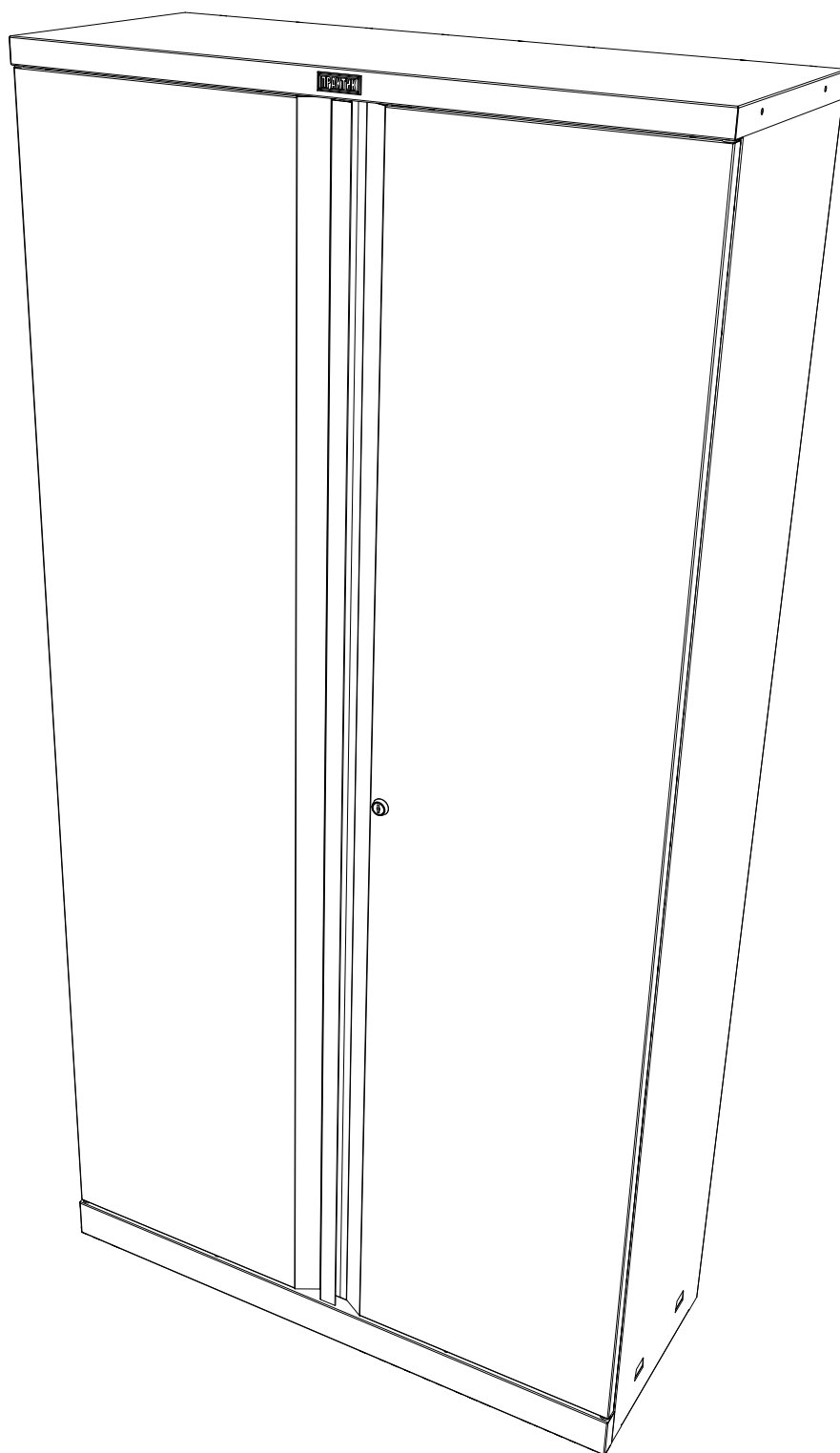


**AM 1891**  
**AM 2091**

**ПРОМЕТ**

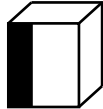
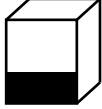
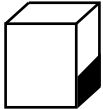
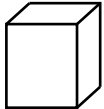


# ПАСПОРТ ИЗДЕЛИЯ

## 1. НАЗНАЧЕНИЕ

Шкафы серии АМ Предназначены предназначен для хранения больших объемов документации, служебной и деловой информации. изделия сертифицированы на соответствие требова-

## 2. ТЕХНИЧЕСКИЕ ХАРАКТЕРИСТИКИ

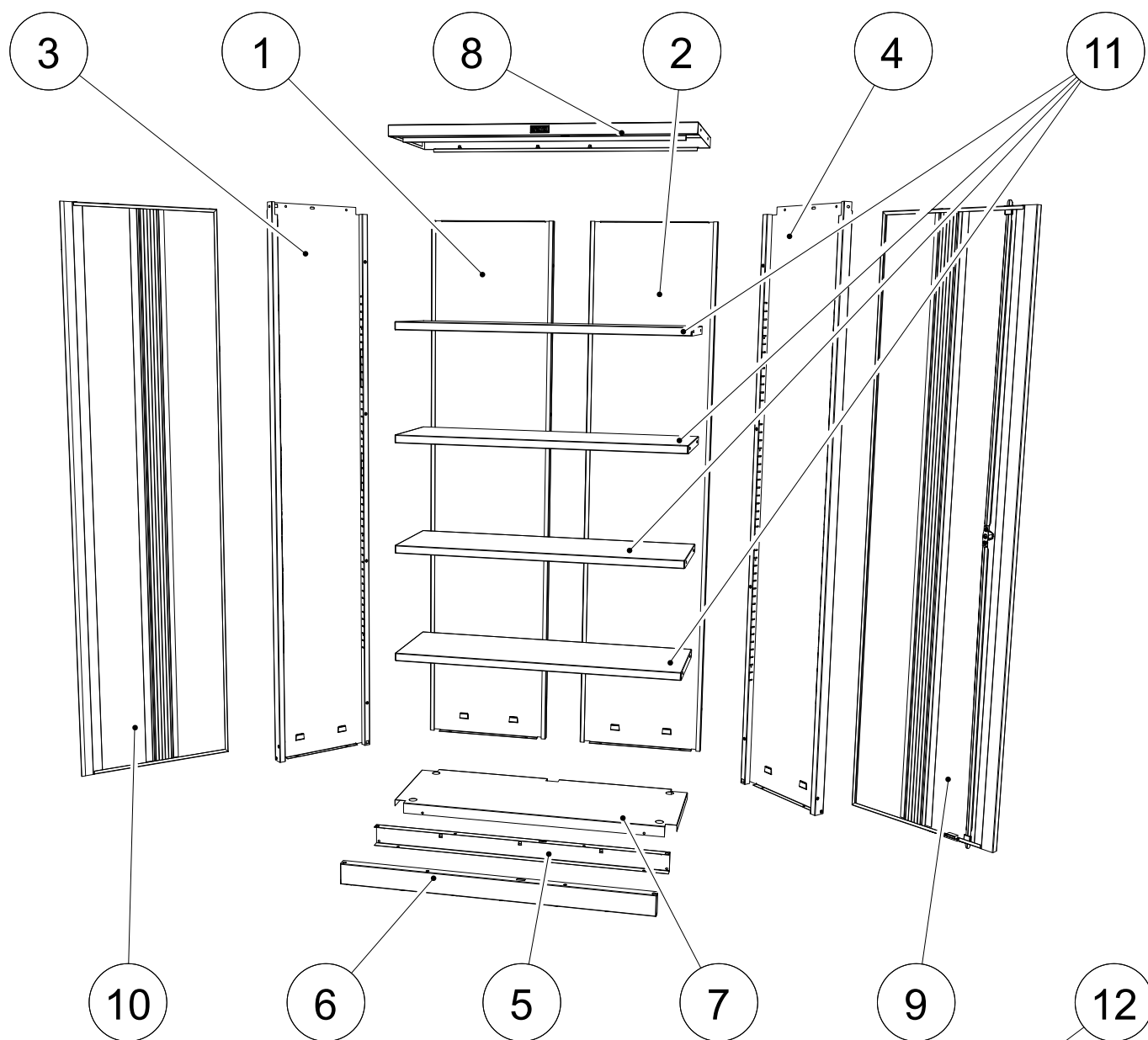
Модель	 mm	 mm		 kg*
<b>АМ 1891</b>	<b>1830</b>	<b>915</b>	<b>458</b>	<b>46.6</b>
<b>АМ 2091</b>	<b>1996</b>	<b>915</b>	<b>458</b>	<b>49.2</b>



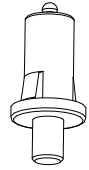
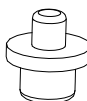
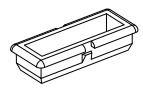
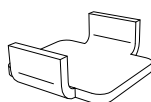

\* - допустимое отклонение +/- 10%

## 3. КОМПЛЕКТ ПОСТАВКИ

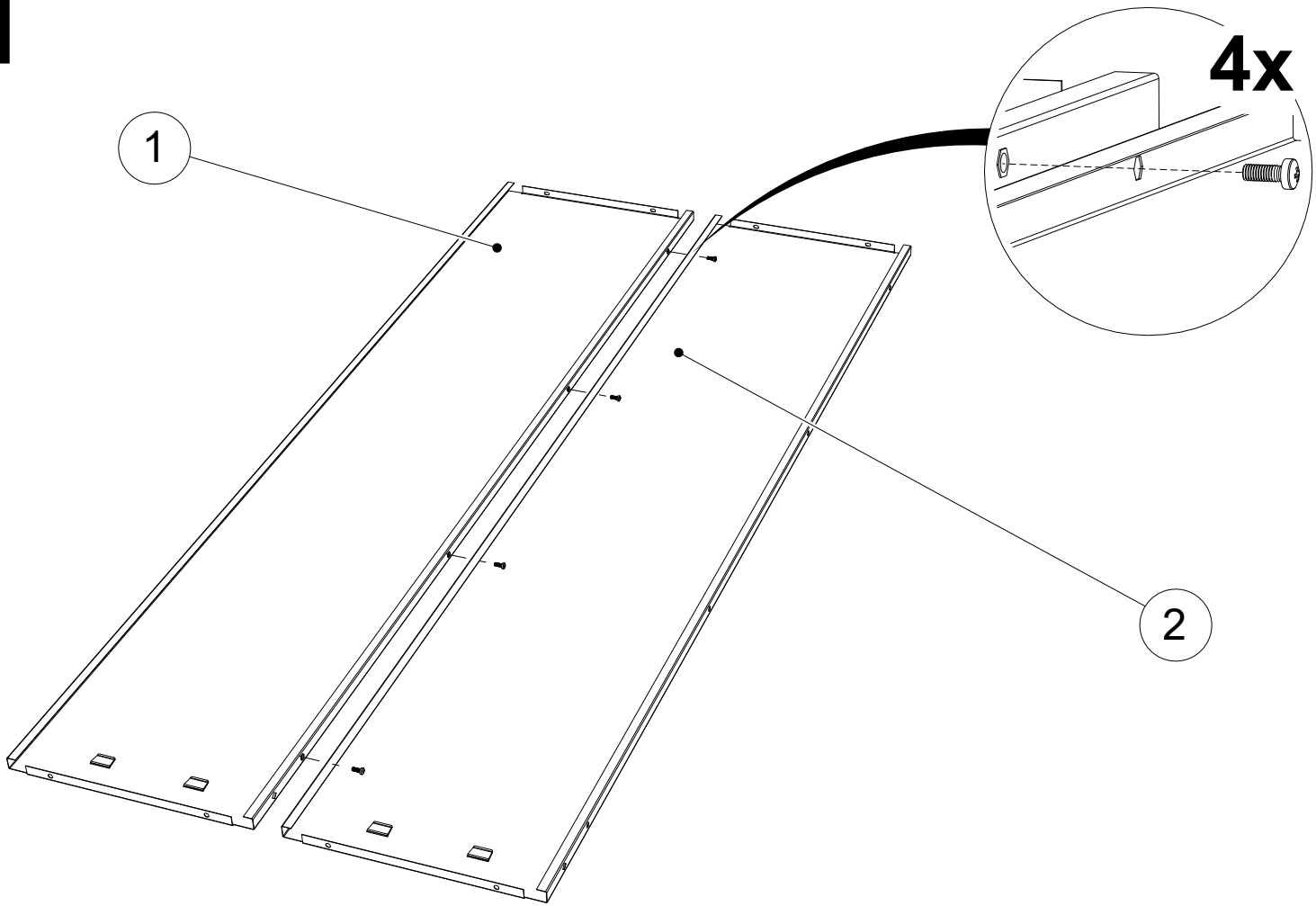
№	Наименование	Кол-во шт.	№	Наименование	Кол-во шт.
<b>1</b>	Стенка задняя левая	<b>1</b>	<b>7</b>	Дно	<b>1</b>
<b>2</b>	Стенка задняя правая	<b>1</b>	<b>8</b>	Крыша	<b>1</b>
<b>3</b>	Стенка боковая левая	<b>1</b>	<b>9</b>	Дверь правая	<b>1</b>
<b>4</b>	Стенка боковая правая	<b>1</b>	<b>10</b>	Дверь левая	<b>1</b>
<b>5</b>	Порог	<b>1</b>	<b>11</b>	Полка	<b>4</b>
<b>6</b>	Крышка порога	<b>1</b>	<b>12</b>	Комплект фурнитуры	<b>1</b>

# 4. ИНСТРУКЦИЯ ПО СБОРКЕ

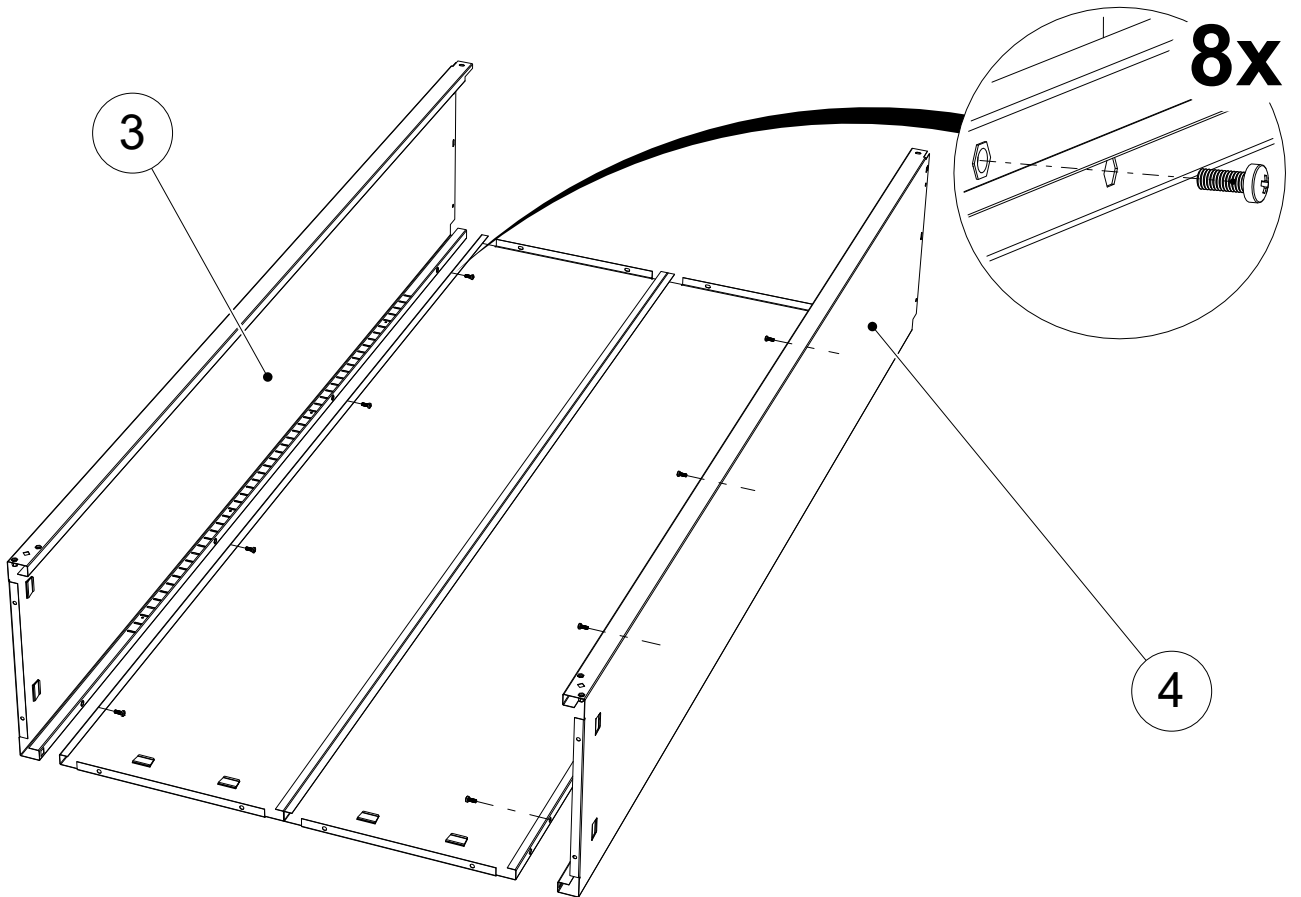


<p>M5X12 DIN7045</p>  <p>20x</p>	<p>M5 DIN315</p>  <p>2x</p>	 <p>2x</p>	 <p>2x</p>
 <p>2x</p>	 <p>16x</p>	 <p>4x</p>	

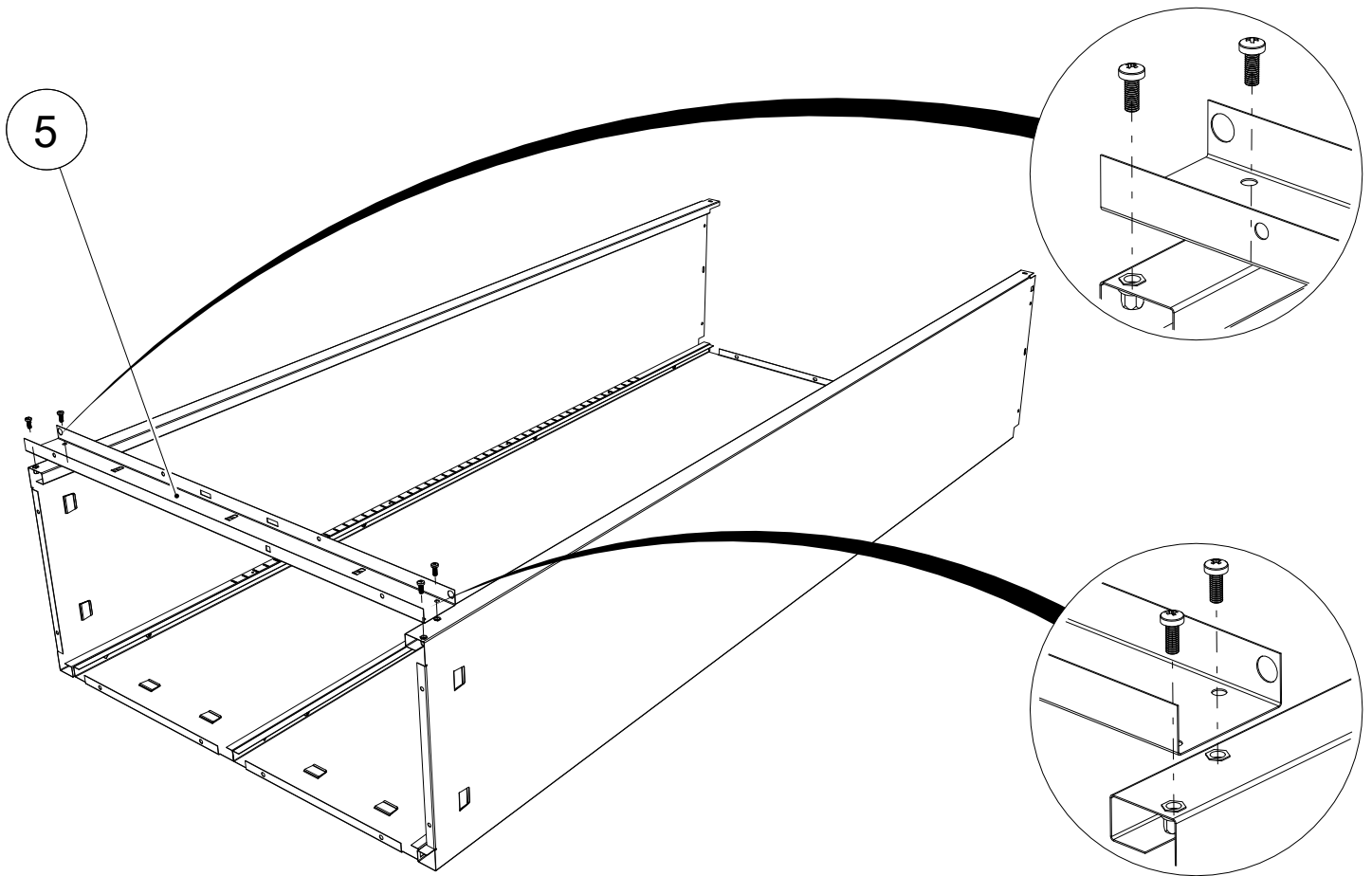
# 1



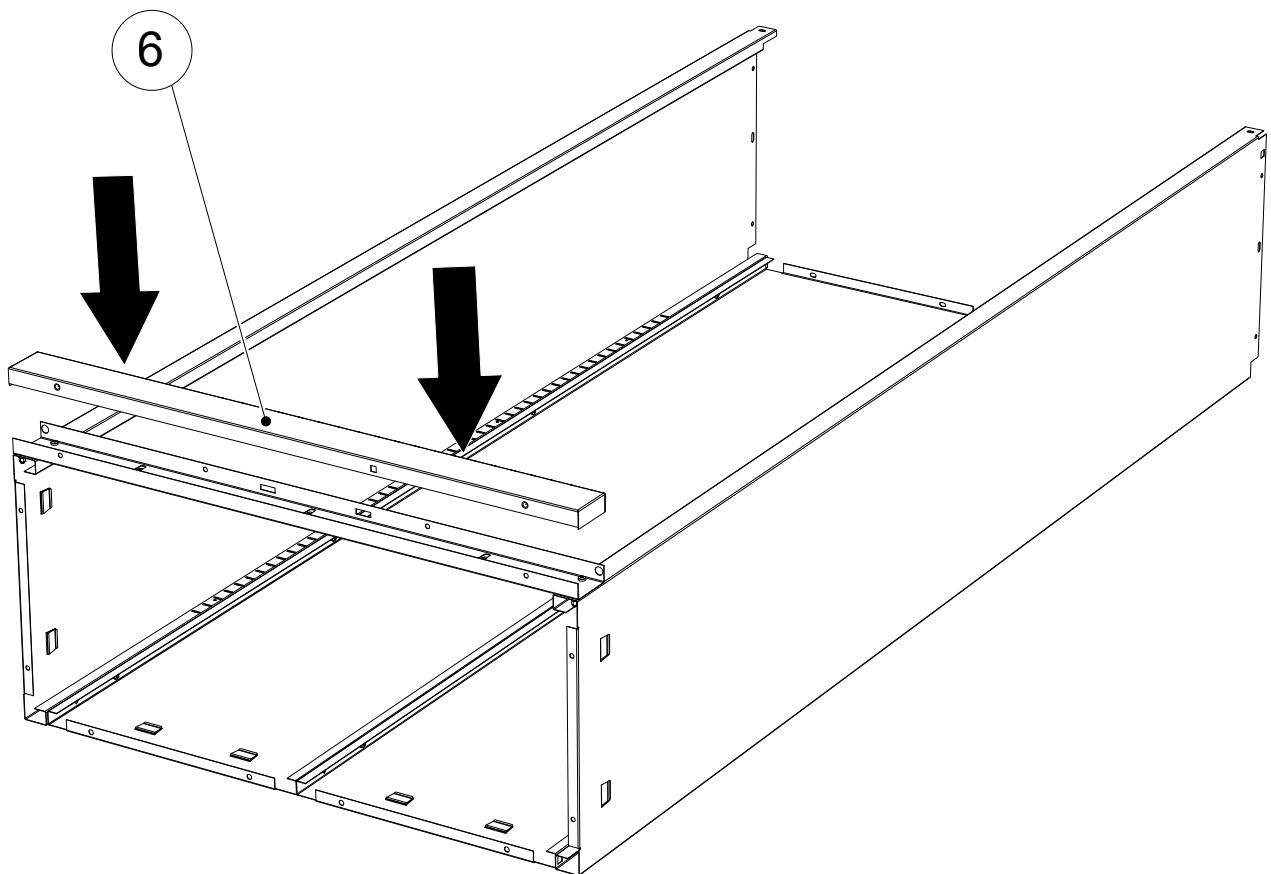
# 2



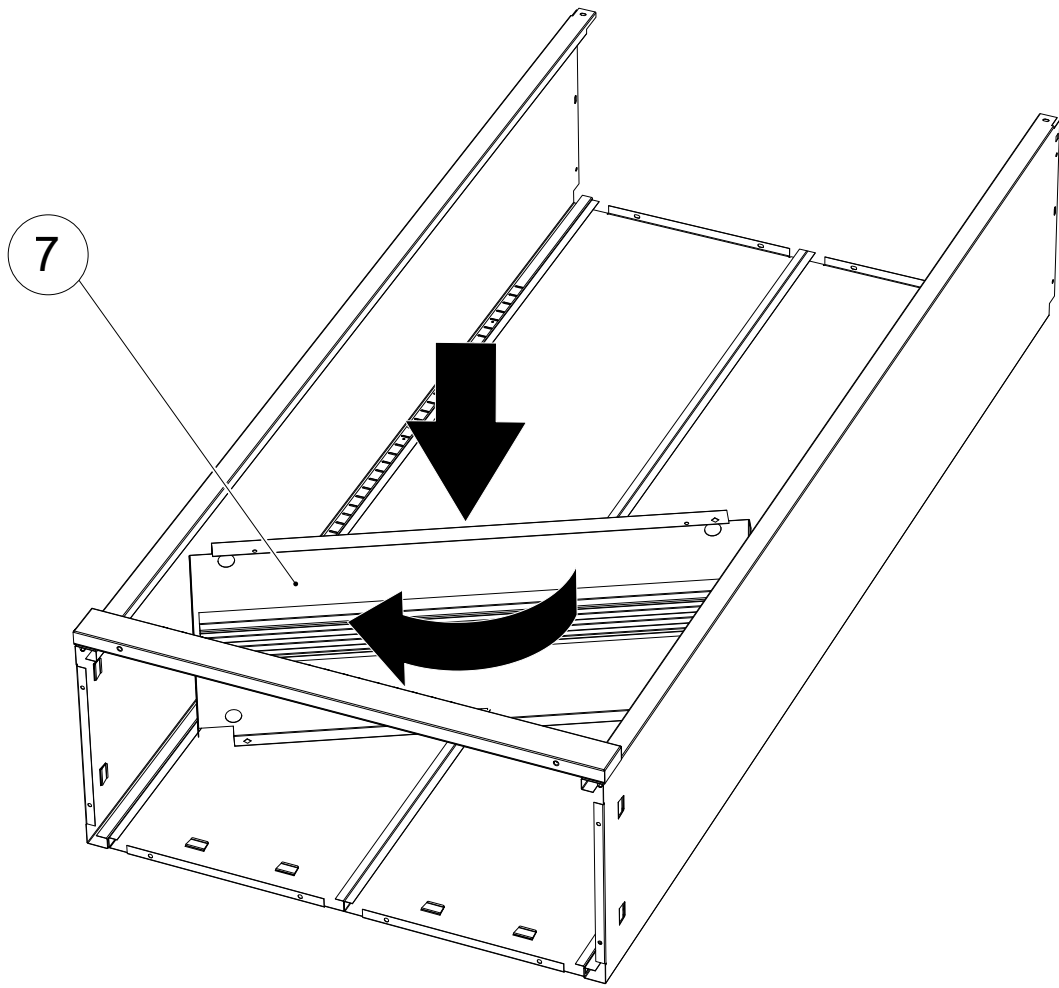
# 3



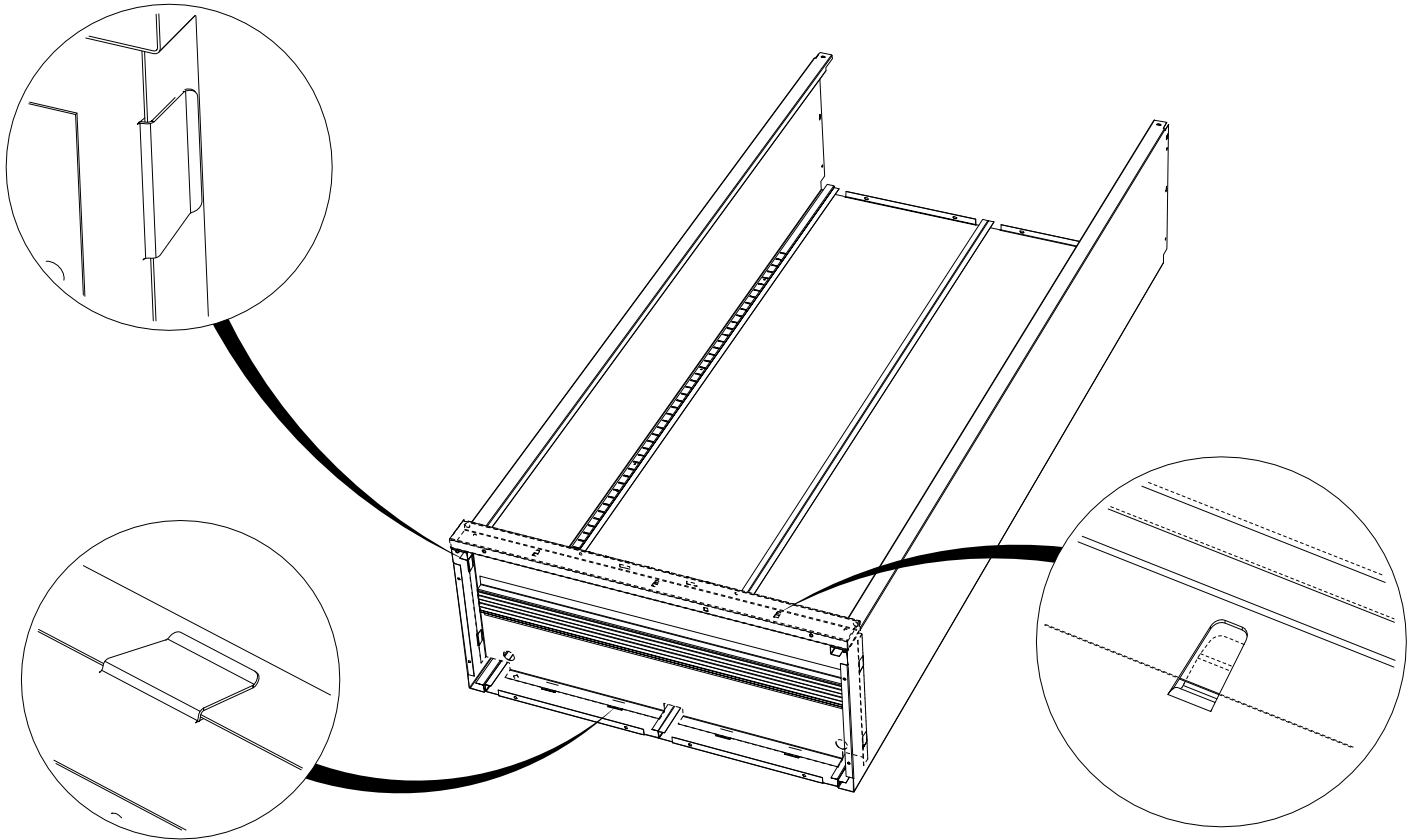
# 4

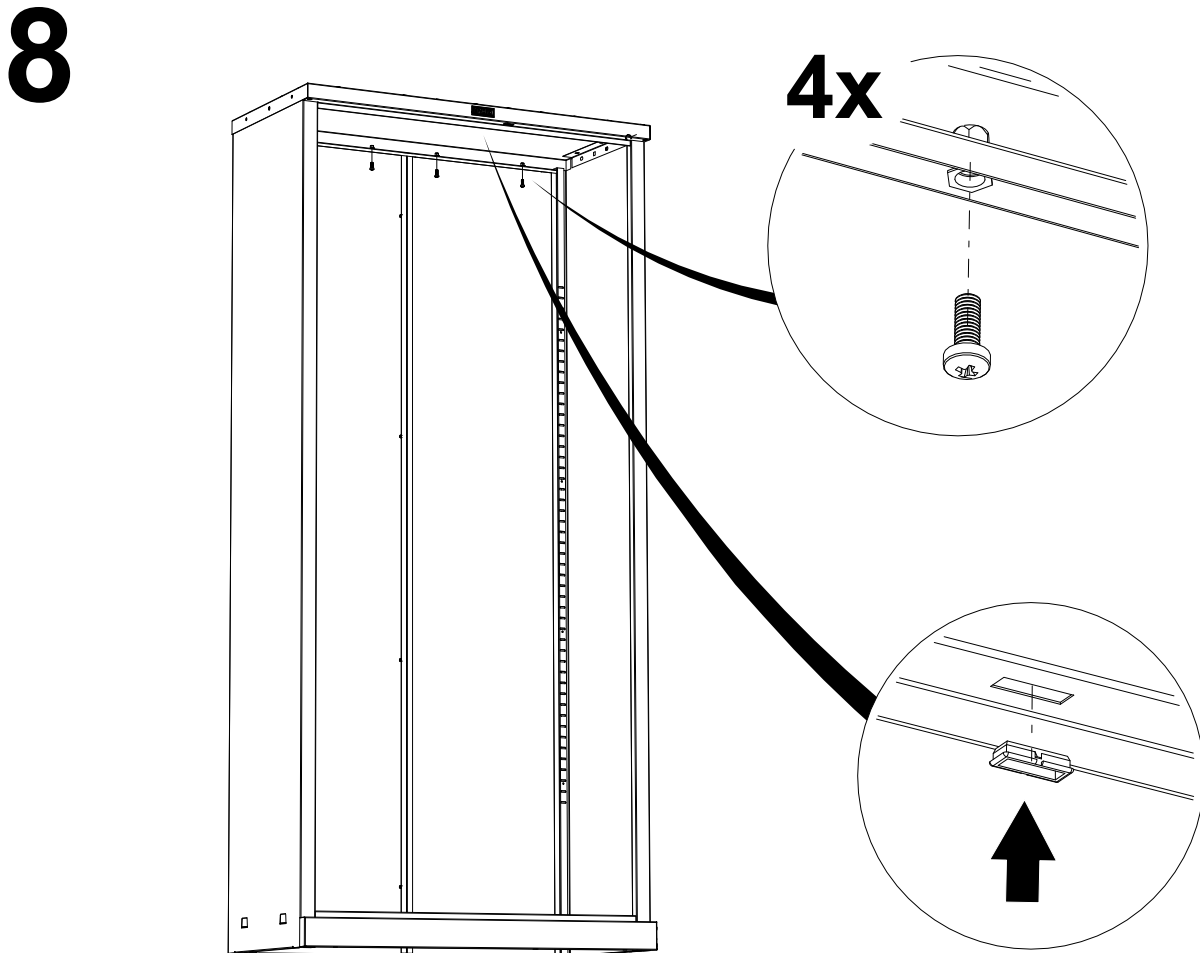
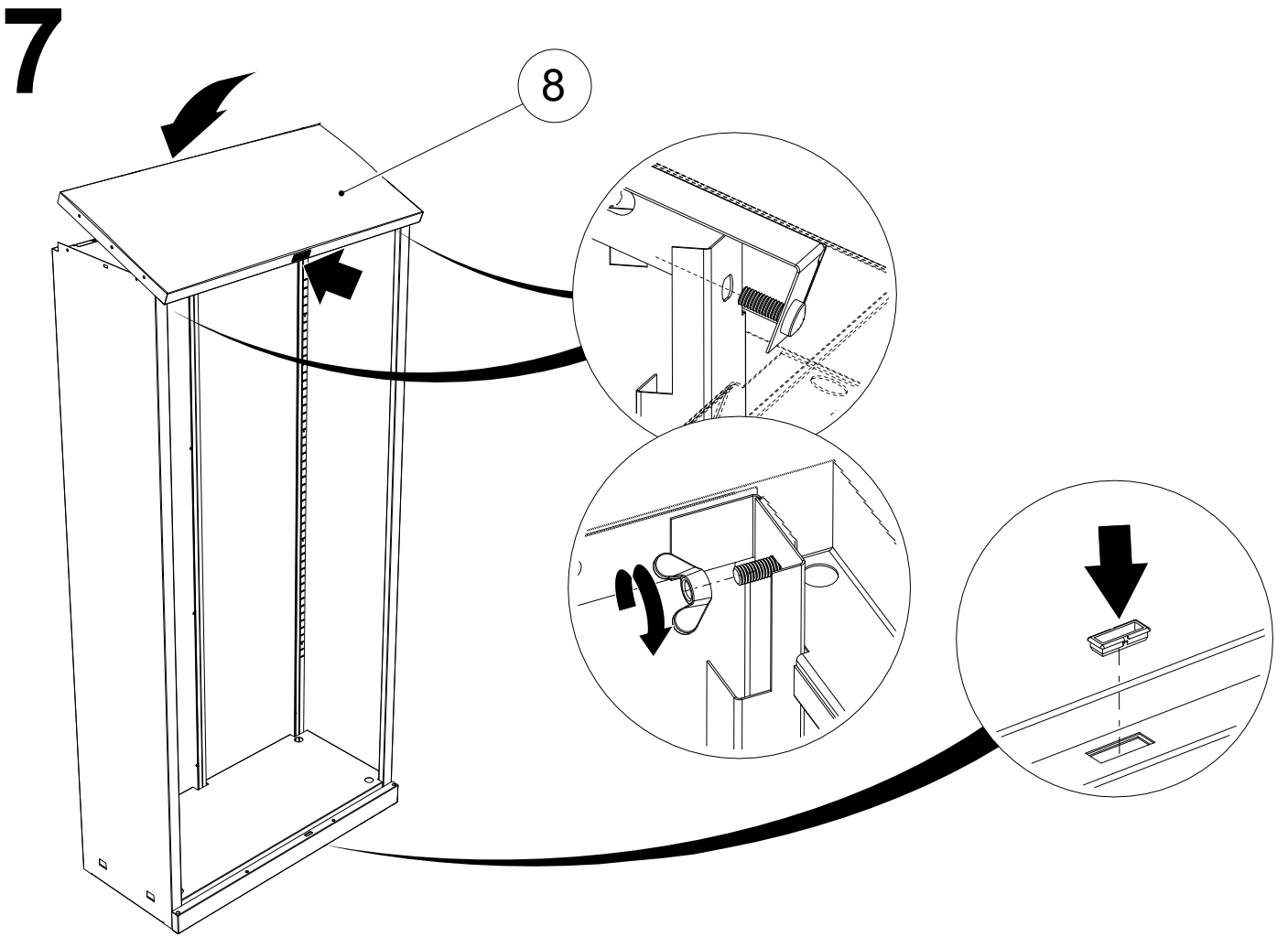


5

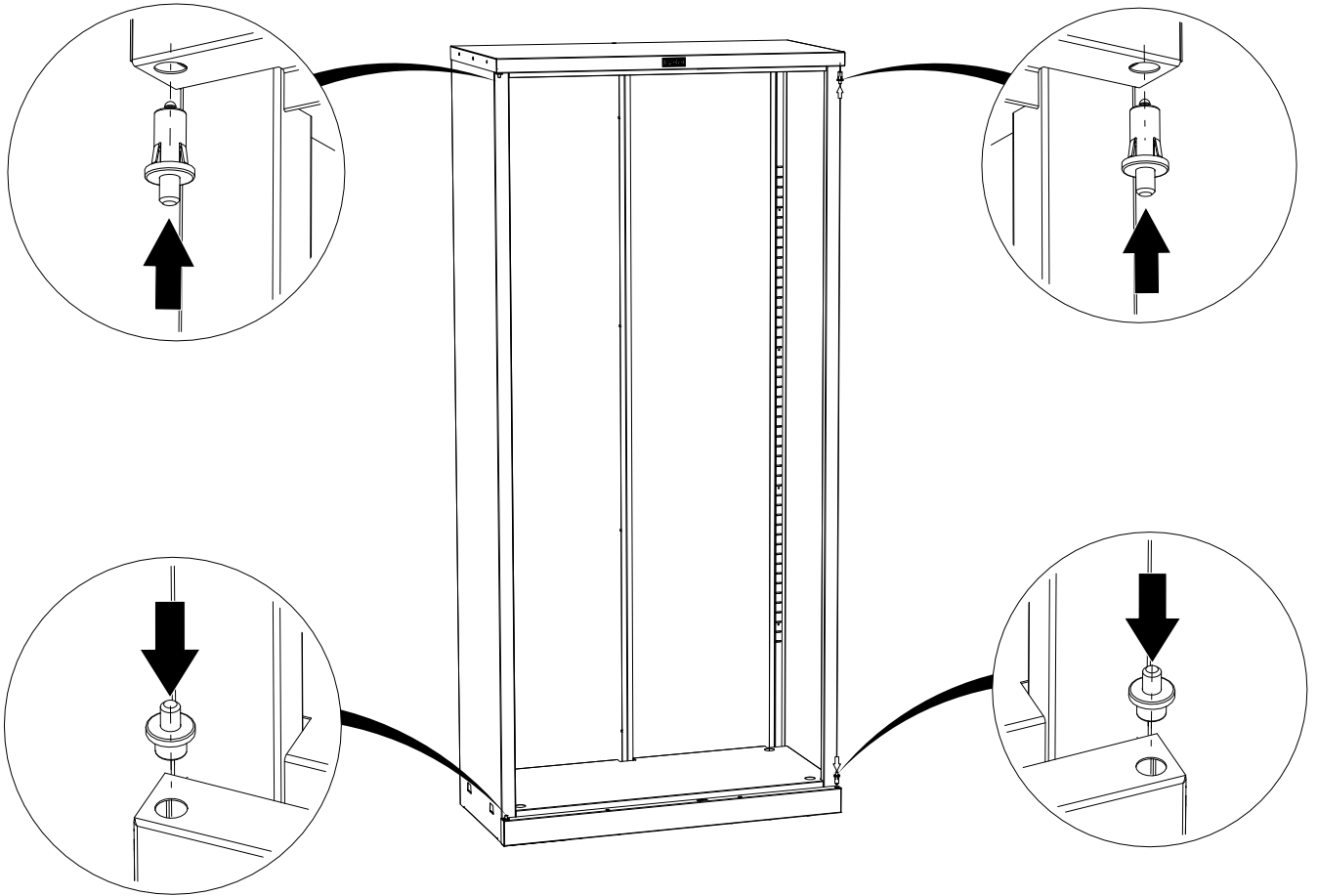


6

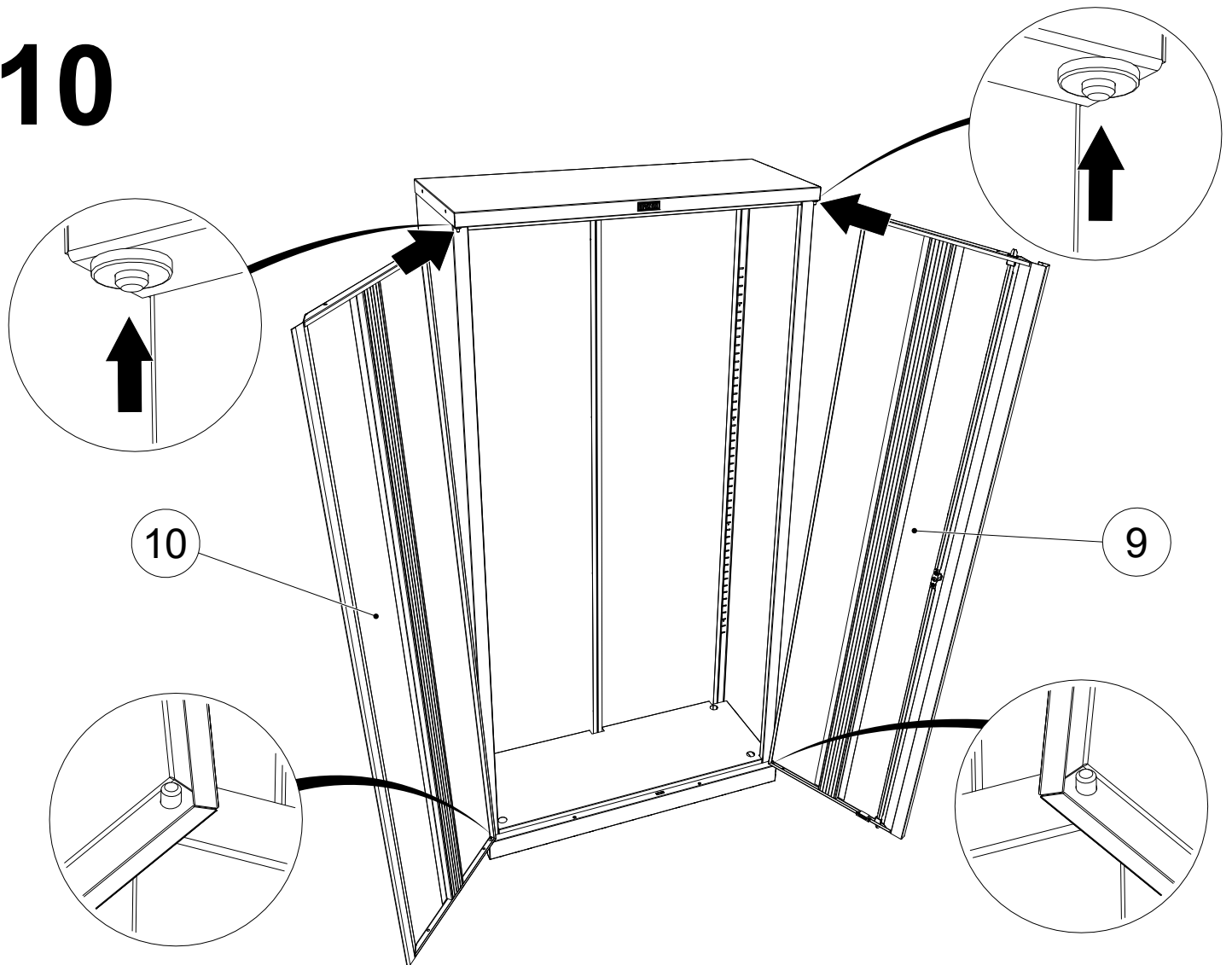




# 9

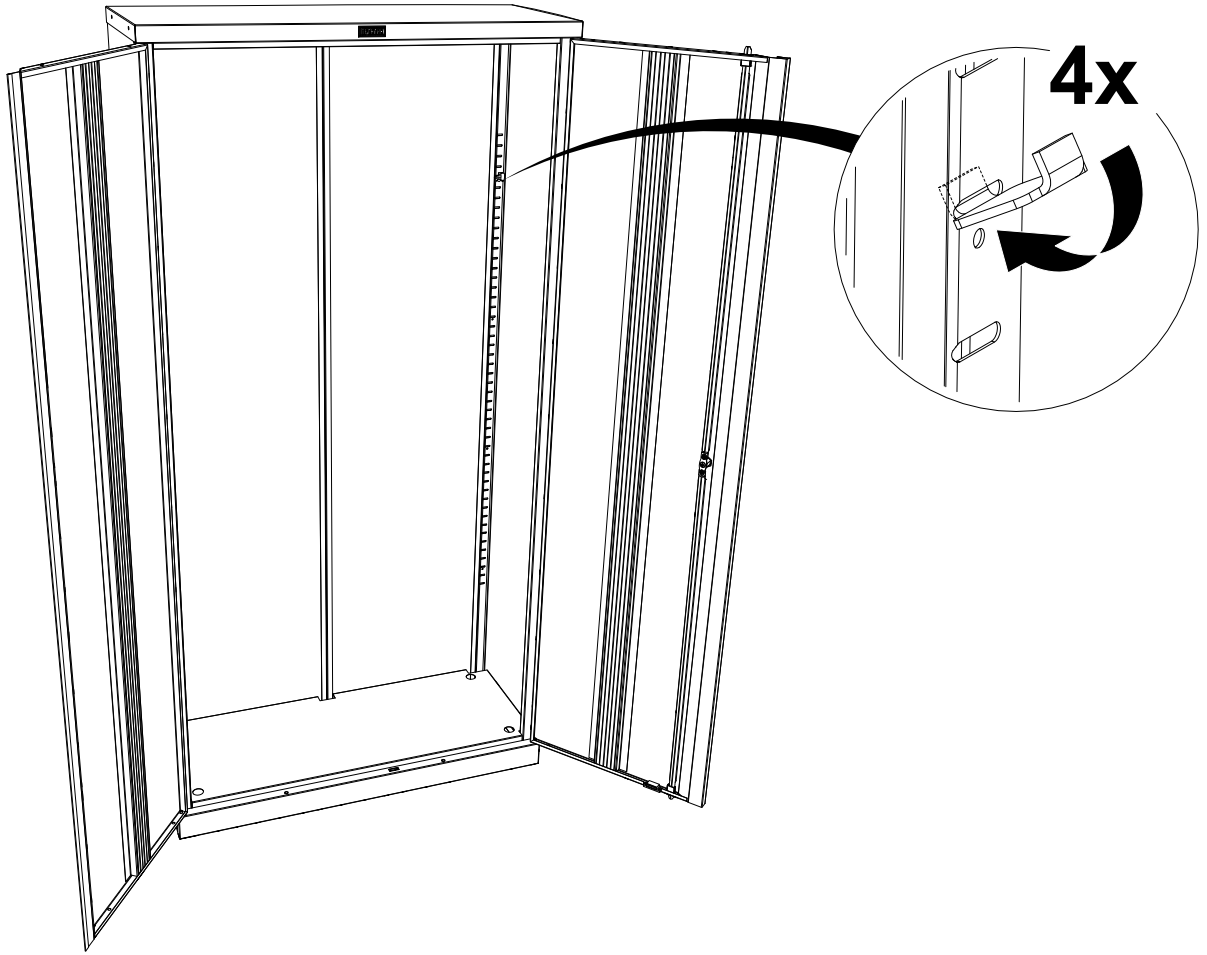


# 10

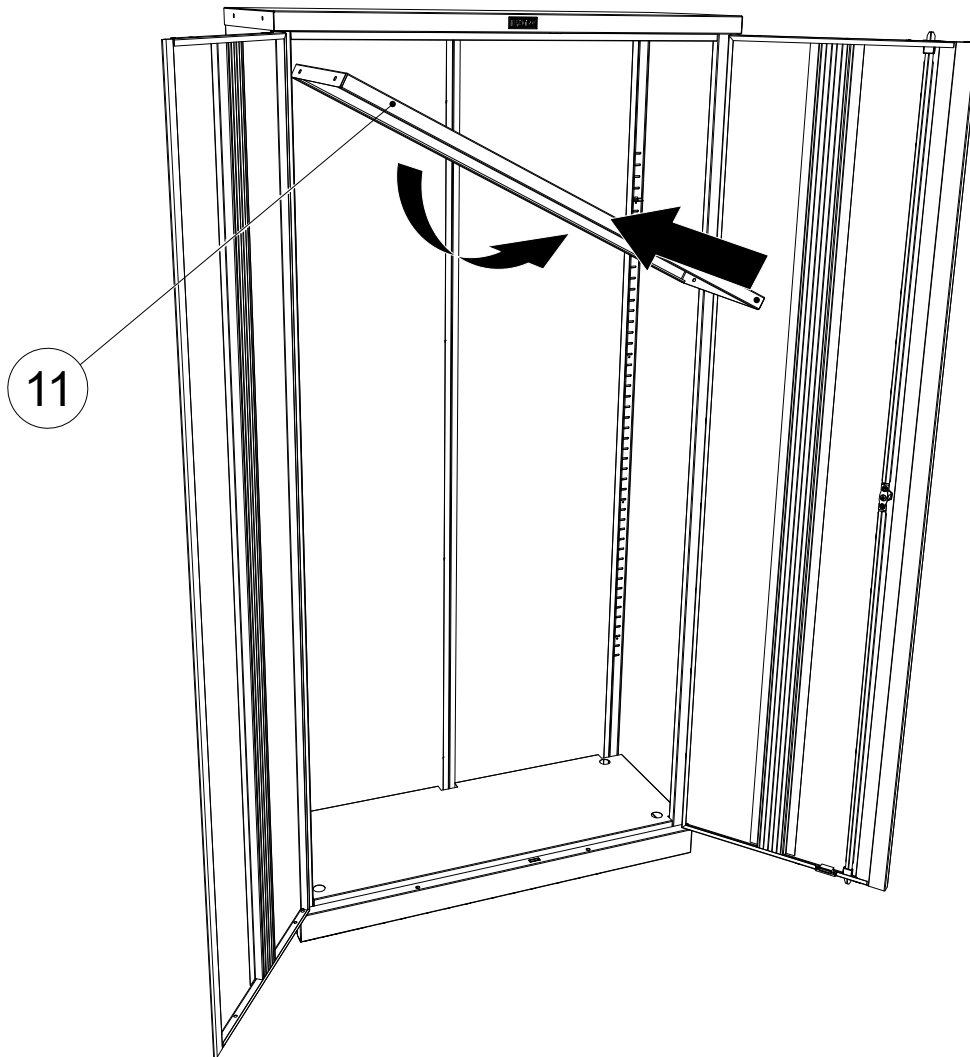




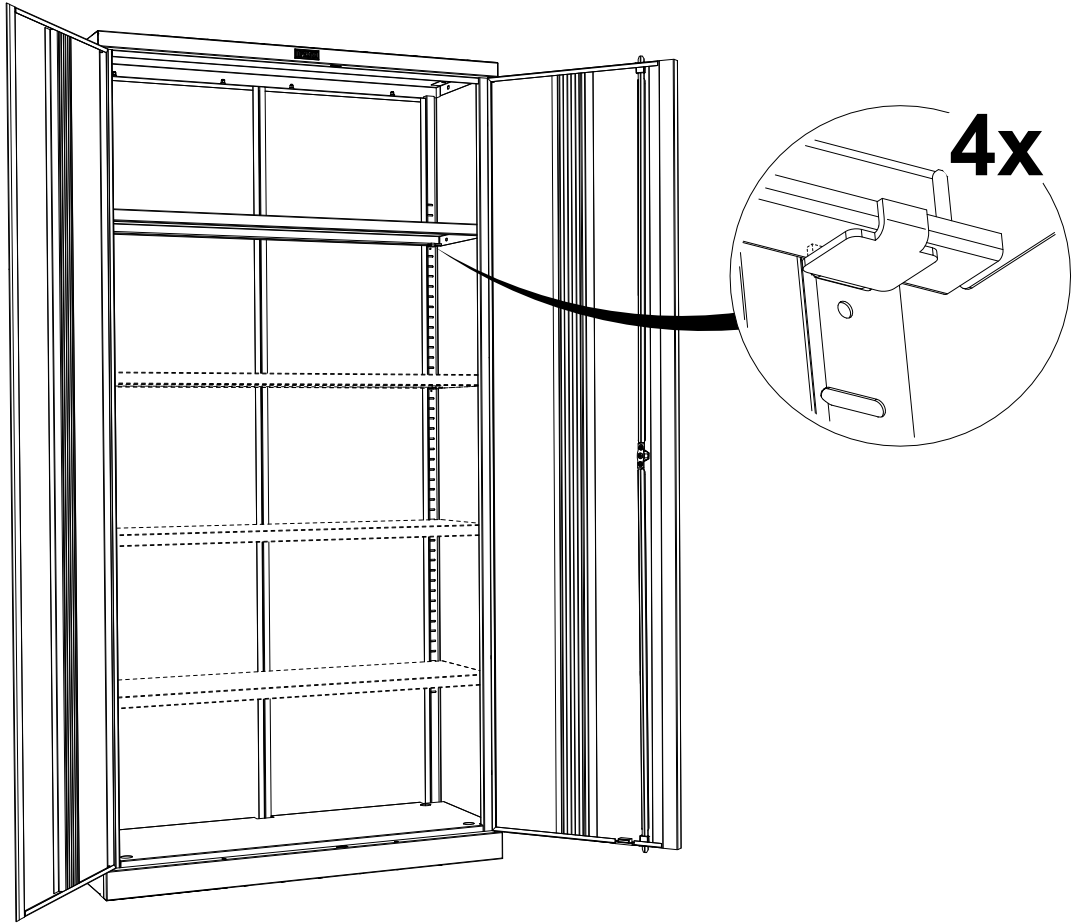
# 11



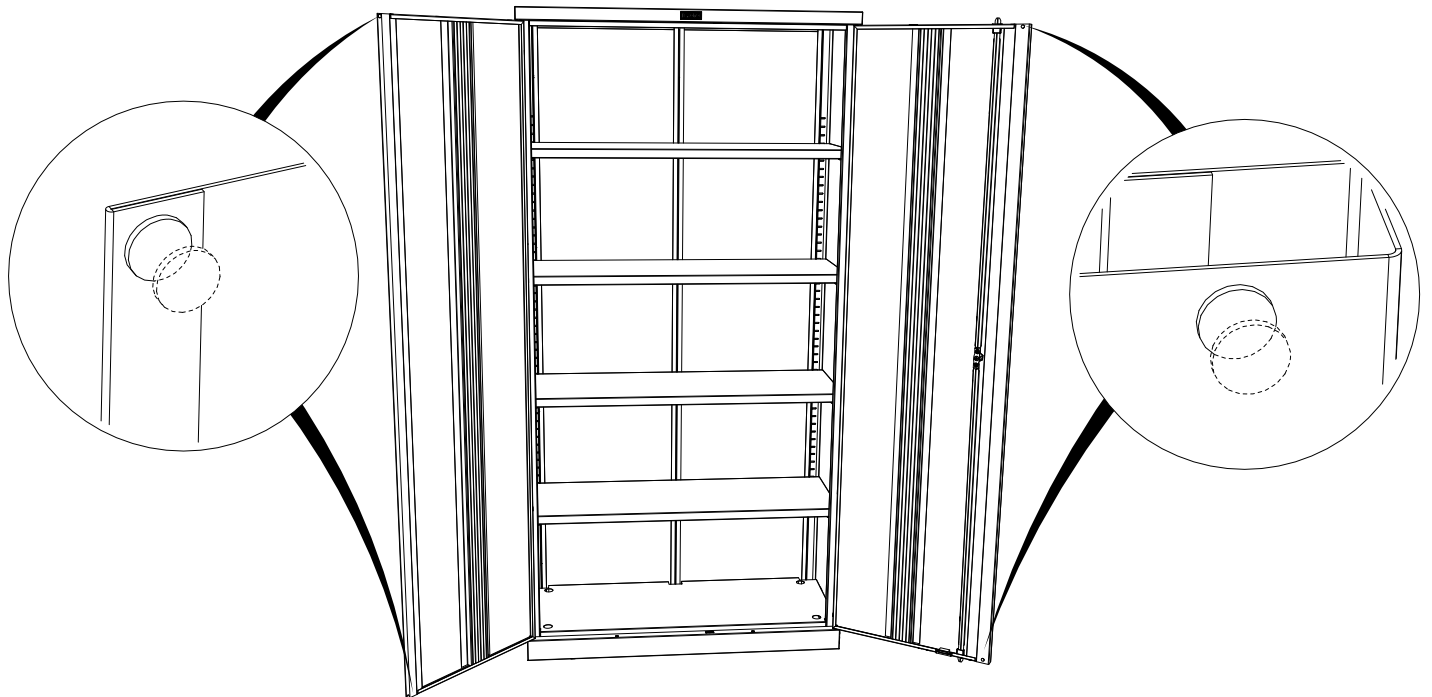
# 12



# 13



# 14



## 5. ОСОБЕННОСТИ ЭКСПЛУАТАЦИИ

Шкаф может эксплуатироваться в помещениях при температуре окружающего воздуха от 1 до 40°C и относительной влажности не более 60%.

Рекомендуется каждые 6 месяцев смазывать трущиеся поверхности запирающего механизма тонким слоем смазки.

При установке шкафов в ряд необходимо скрепить их между собой винтами и гайками-барашками входящими в комплект поставки.

## 6. ХРАНЕНИЕ, ТРАНСПОРТИРОВКА.

В разобранном виде шкаф можно перевозить в упаковке изготовителя в горизонтальном положении всеми видами крытого транспорта или в контейнерах. При транспортировке и хранении шкафа в холодное время, во избежание заклинивания замковых устройств, необходимо выдержать изделие при комнатной температуре не менее 3 часов.

Требования по хранению: в сухом помещении, в упаковке изготовителя.

## 7. ГАРАНТИЙНЫЕ ОБЯЗАТЕЛЬСТВА

Гарантийный срок эксплуатации шкафа - 1 год со дня продажи, а при отсутствии отметки о дате продажи – 1 год со дня изготовления товара.

Изготовитель не несёт ответственность за неисправность шкафа и не гарантирует безотказную работу изделия в случаях: нарушений рекомендаций по транспортировке, хранению, эксплуатации; проведения ремонта некомпетентными лицами; умышленной порчи.

## 8. СЕРВИСНАЯ СЛУЖБА

Адрес ближайшей сервисной службы компании "Промет" Вы можете узнать через Интернет по адресу <http://www.safe.ru>.

Шкаф изготовлен ООО «НПО ПРОМЕТ» , 301602, Тульская область, г. Узловая, ул. Дубовская, д.2а.

Система управления качеством изготовителя сертифицирована на соответствие требованиям ISO 9001.

Система экологического менеджмента изготовителя сертифицирована на соответствие требованиям ISO 14001.

**Штамп службы качества** \_\_\_\_\_

**Дата изготовления** \_\_\_\_\_

**! Производитель оставляет за собой право вносить изменения, не ухудшая характеристики изделия, без уведомления потребителя.**